



Варианты цветового исполнения

AL200180
Цвет Gaggenau черный
Ширина 80 см

Специальные принадлежности

AA200100
AA200882
Регенируемый модуль для работы в режиме рециркуляции, угольные фильтры в комплекте

Принадлежности для установки

AA200910
Комплект для установки мотора на расстоянии (3м максимум)
Для монтажа с настольной вытяжкой AL 200
VA200080
Комплект для установки в единую нишу
Для комбинации с настольной вытяжкой AL 200 180

AL200180
Вытяжка для настольного монтажа
Цвет Gaggenau черный
Ширина 80 см
Отвод/рециркуляция воздуха
Поставляется без воздуховодов

Выдвижная вытяжка комбинируется со всеми варочными панелями Gaggenau. При необходимости полностью утапливаемая в столешницу.
Прекрасно комбинируется с индукционными варочными панелями шириной 80 см на одном уровне со столешницей
Прозрачный экран для незаметной интеграции в пространство кухни
Ambient lighting - подсветка по краям стекла
Guided Air - технология, обеспечивающая высокой уровень забора испарений с варочной поверхности

Производительность

Производительность и уровень шума при уровне мощности 3/
Интенсивный: Производительность указана по EN 61591. Уровень шума - по EN 60704-3. Уровень звукового давления - по EN 60704-2-13. Снижение запахов в режиме циркуляции - по EN 61591.
Отвод воздуха: 501 / 775 м³/ч. 62 / 70 Дб (А) на 1 пВт.
В режиме рециркуляции (стандартные угольные фильтры): 447 / 562 м³/ч. 65 / 70 dB (A) re 1 pW. Снижение запахов: > 90 %

Особенности

Управление вытяжкой с варочной поверхности.
Автоматический режим с функцией остаточного хода.
3 уровня мощности с электронным управлением и 1 интенсивный режим.
Индикатор насыщения жирулавливающего фильтра.
Индикатор насыщения активного угольного фильтра.
2 больших металлических фильтра в комплекте, удобны в использовании, пригодны для мытья в посудомоечной машине.
Емкость жирулавливающего фильтра 170 мл. Дополнительно 600 мл - емкости рядом с мотором.
Активный угольный фильтр легко извлекается.
Рама вытяжки выполнена из анодированного алюминия в черном цвете.
1 модуль управления для регулировки мощности 1 модуль управления для управления технологией Guided Air.
Высокопроизводительный BLDC - мотор
Возможна установка мотора спереди (вариант монтажа у стены), сзади (без потери пространства ящиков) или на расстоянии от прибора.
Встроенный WiFi модуль для удаленного управления прибором с помощью смартфона (с помощью приложения Home Connect).
Доступность функций Home Connect зависит от доступности приложения в Вашей стране. Приложение Home Connect доступно не во всех странах.
Более подробная информация на сайте www.home-connect.com.

Эксплуатационные данные

Класс энергоэффективности А.
Энергопотребление 36.9 кВт/ч/год.
Класс эффективности вентиляции А.
Класс эффективности освещения -.
Класс эффективности жирулавливающего фильтра В.
Уровень шума ДБ в нормаль

Рекомендации по монтажу

Основные характеристики

Обозначение модели/
ассортиментная группа
Цвет камина
Технология установки
Сертификат соответствия
CE, Eurasian, G-Mark, VDE
Длина сетевого кабеля (см)
130
Размеры ниши для встр. (мм)
703mm x 781.0mm x 123mm
Высота камина (мм)
Высота прибора без камина (мм)
en: Minimum distance above an electric hob
en: Minimum distance above a gas hob
Вес нетто (кг)
37,071
Управление
электрический
Регулировка уровня мощности
3-уровень + 2 Интенсив
Макс.мощность вытяжки Отв.возд.
(м3/ч)
501
Мощность в режиме циркуляции,
интенсивная ступень (м3/ч)
562.0
Макс.мощность вытяжки Цирк.возд.
(м3/ч)
447
Мощность в режиме отвода воздуха,
интенсивная ступень (м3/ч)
775
Количество ламп (шт)
Уровень шума (дБ)
62
Диаметр вытяжного патрубка (мм)
150
Материал жирулавливающего
фильтра
EAN-код
4242006292812

Параметры потребления и подключения

Мощность подключения (Вт)
300
Предохранители (А)
10
Напряжение (В)
220-240
Частота (Гц)
50; 60
Тип штепсельной вилки
Вилка с заземлением
Тип монтажа
Встраиваемый

Изготовлено 2020-11-23
Страница 1

Сочетается с варочными панелями серии 400 без рамы (CX 482) или серии 200 (CI 282 / CI 283), встраивание в единую нишу.
Для установки в единую нишу понадобятся специальные принадлежности (например, необходима соединительная панель и мебельная опора для стабильности базы).

Вытяжку можно установить в базу или между двумя базами (например, для островного монтажа глубиной больше 100 см).

Ширина мебельной базы 90 см, 100 см или 120 см.

Над вытяжкой нельзя устанавливать мебельные базы. Необходимо обеспечить максимальную производительность вытяжки. Необходимо предусмотреть соответствующее расстояние: - 50 см слева и справа от вытяжки до стены или соседней базы. - 5 см от рамы вытяжки до стены.

Установка возможна в столешницу, сделанную из камня, синтетического материала или массива дерева. Необходимо учитывать нагрев и водостойкость. По поводу других материалов проконсультируйтесь со специалистом.

Для установки мотора на расстоянии необходим набор для монтажа (со специальными крышками для закрытия воздуховодов). Максимальное расстояние 3 м.

В режиме отвода воздуха необходимо установить односторонний клапан с максимальным давлением 65 Па. Для работы в режиме отвода необходим постоянный приток свежего воздуха в помещение, если прибор работает вместе с вентилируемым камином.

Для эффективной рециркуляции воздуха необходимо предусмотреть площадь для отвода воздуха минимум 440 см2
Для установки в режиме рециркуляции необходим специальный модуль.

Подключение

Мощность подключения 300 Вт
Потребляемая мощность в режиме ожидания/выключенного дисплея 0.4 Вт.
Для отключения WiFi модуля обратитесь к руководству пользователя.
Сетевой шнур длиной 1,5 м с вилкой.

GAGGENAU

AL200180

Вытяжка для настольного монтажа

Цвет Gaggenau черный

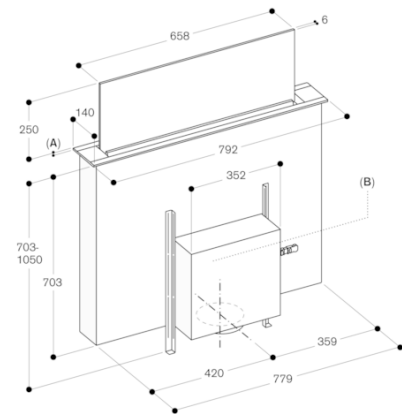
Ширина 80 см

Отвод/рециркуляция воздуха

Поставляется без воздуховодов

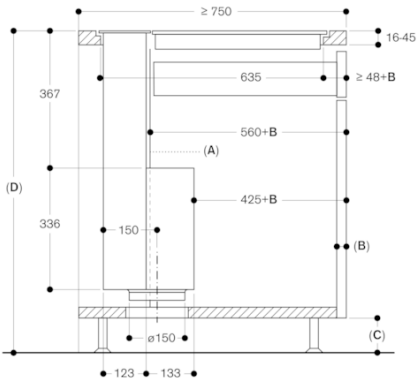
Изготовлено 2020-11-23

Страница 2



A: 5,5
B: Гибкий монтаж вентиляционного блока спереди, сзади или на расстоянии от прибора (требуется монтажный комплект)

Размеры в мм

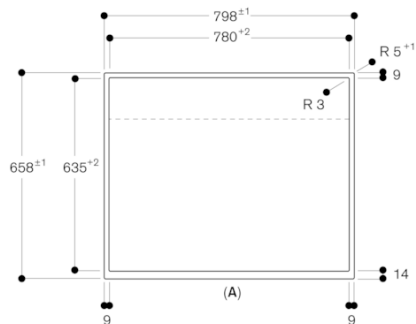


A: Задняя панель шкафа
B: Толщина передней панели
C: ≥ 60 мм для циркуляции воздуха
 ≥ 100 мм для отвода воздуха с воздуховодом в цоколе
 ≥ 850 мм для отвода воздуха с воздуховодом в цоколе

Размеры в мм

Вид сверху

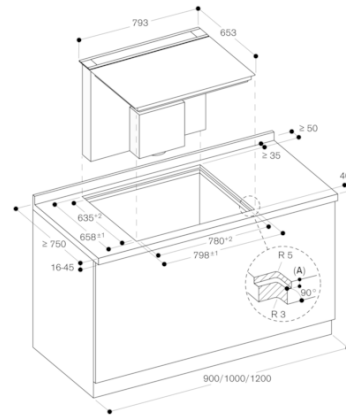
Совместимость с независимыми варочными панелями серии 400 (CX 482) или серии 200 (CI 282/CI 283)



A: Передняя зона

Размеры в мм

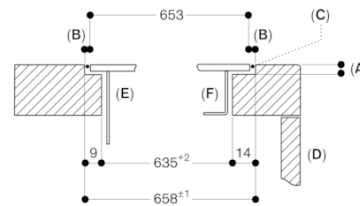
Совместимость с независимыми варочными панелями серии 400 (CX 482) или серии 200 (CI 282/CI 283)



A: 6,5^{±0,5}

Размеры в мм

Поперечный разрез



A: 6,5^{±0,5}

B: 2,5

C: Заполнение силиконом

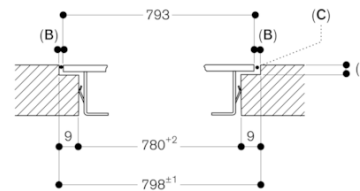
D: Передняя зона

E: Настольная вентиляция

F: Индукционная варочная панель

Размеры в мм

Продольное сечение



A: 6,5^{±0,5}

B: 2,5

C: Заполнение силиконом

Размеры в мм

GAGGENAU