

**Gaggenau**

Návod k použití

Οδηγίες χρήσεω

Instrukcja obsługi

Правила пользования

Kullanma kılavuzu

# AL 400

Stolní odsavač par

Αερισμός του πάγκου

Wentylacja blatuwa

Система настольной вентиляции

Masa havalandırması

<b>Obsah</b>	<b>3</b>
<b>Πίνακας περιεχομένων</b>	<b>13</b>
<b>Spis treści</b>	<b>24</b>
<b>Оглавление</b>	<b>35</b>
<b>İçindekiler</b>	<b>46</b>

---

## Obsah

---

<b>Důležitá bezpečnostní upozornění</b>	<b>4</b>
<b>Ochrana životního prostředí</b>	<b>6</b>
Ekologická likvidace	6
<b>Druhy provozu</b>	<b>6</b>
Režim odvětrání	6
Cirkulační provoz	6
<b>Seznámení s přístrojem</b>	<b>7</b>
Ovládací panel	7
Příslušenství k instalaci	7
<b>Ovládání přístroje</b>	<b>8</b>
Vysunutí/zasunutí spotřebiče	8
Nastavení ventilátoru	8
Intenzivní stupeň	8
Funkce doběhu	8
Intervalové větrání	9
Osvětlení	9
Ukazatel nasycení	9
Bezpečnostní vypnutí	9
<b>Čištění a údržba</b>	<b>9</b>
Demontáž a montáž kovového tukového filtru	10
<b>Co dělat v případě poruchy?</b>	<b>11</b>
<b>Zákaznický servis</b>	<b>12</b>

Další informace o výrobcích, příslušenství, náhradních dílech a servisu najdete na internetu na:

**[www.gaggenau.com](http://www.gaggenau.com)** a v internetovém obchodu:

**[www.gaggenau-eshop.com](http://www.gaggenau-eshop.com)**

## ⚠ Důležitá bezpečnostní upozornění

Pečlivě si přečtěte tento návod. Jedině tak můžete svůj spotřebič správně a bezpečně používat. Návod k použití a návod k montáži uschovejte pro pozdější použití nebo pro dalšího majitele.

Bezpečné používání je zaručeno pouze při odborné vestavbě podle návodu k montáži. Technik provádějící instalaci odpovídá za bezvadné fungování na místě instalace.

Tento spotřebič je určený pouze pro soukromé použití v domácnosti. Spotřebič není určený pro provoz venku. Nenechávejte spotřebič během provozu bez dozoru. Výrobce nenes odpovědnost za škody způsobené nevhodným používáním nebo nesprávnou obsluhou.

Tento spotřebič je určen pro použití do maximální výšky nad mořem 2000 metrů.

Děti od 8 let a osoby s omezenými fyzickými, smyslovými nebo duševními schopnostmi nebo s nedostatkem zkušeností a vědomostí smějí tento spotřebič používat pouze pod dozorem nebo pokud byly seznámeny s bezpečným používáním spotřebiče a pochopily nebezpečí s tím spojená.

Děti si nesmí se spotřebičem hrát. Čištění a užitelskou údržbu nesmí provádět děti bez dozoru.

Po vybalení spotřebič zkontrolujte. V případě poškození během přepravy spotřebič nezapojujte.

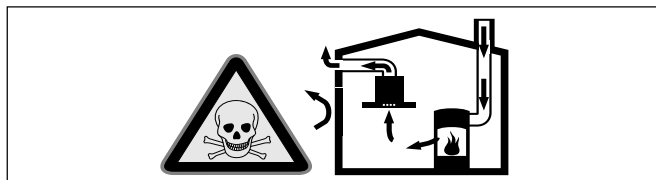
Tento spotřebič není určený pro provoz s externím časovým spínačem nebo dálkovým ovládáním.

### Nebezpečí udušení!

Obalový materiál je nebezpečný pro děti. Nikdy nedovolte dětem, aby si hrály s obalovým materiálem.

### Ohrožení života!

Zpět nasávané spaliny mohou způsobit otravu. Pokud spotřebič používáte v provozu na odvětrání současně s uzavřenými spotřebiči paliv, zajistěte vždy dostatečný přívod čistého vzduchu.

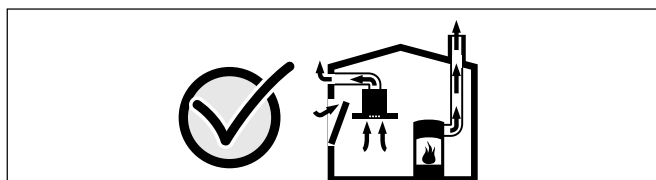


Uzavřené spotřebiče paliv (např. tepelné spotřebiče na plyn, olej, dřevo nebo uhlí, průtokové ohřivače, bojler) odebírají spalovací vzduch z místnosti, ve které jsou nainstalované, a spaliny odvádějí zařízením pro odvod spalin (např. komínem) ven.

Ve spojení se zapnutým odsavačem par se z kuchyně a sousedních místností odebírá vzduch - bez dostatečného přívodu vzduchu vzniká podtlak. Tím dojde ke zpětnému nasátí jedovatých plynů z komína nebo odtahové šachty do obytných místností.

- Proto je vždy nutné zajistit dostatečný přívod vzduchu.
- Samotná odtahová šachta nezajistí dodržování hraniční hodnoty.

Bezpečný provoz je možný pouze tehdy, když podtlak v místnosti instalace spotřebiče paliv nepřekročí 4 Pa (0,04 mbar). Toho lze dosáhnout, pokud může do místnosti proudit vzduch, potřebný pro spalování, neuzavíratelnými otvory, např. ve dveřích, oknech, v kombinaci s odtahovou šachtou nebo jinými technickými opatřeními.



V každém případě se poraďte s kominickým mistrem, který může posoudit celkový systém větrání domu a navrhne vám vhodné opatření pro větrání.

Pokud se odsavač par používá výhradně v cirkulačním provozu, je provoz možný bez omezení.

### **Nebezpečí požáru!**

- Usazeniny tuku v tukovém filtru se mohou vznítit.  
**Tukový filtr čistěte minimálně každé 2 měsíce.**  
Nikdy spotřebič nepoužívejte bez tukového filtru.
- Usazeniny tuku v tukovém filtru se mohou vznítit. V blízkosti spotřebiče nikdy nepoužívejte otevřený plamen (např. flambování). Spotřebič se smí v blízkosti zařízení na pevná paliva (např. dřevo nebo uhlí) instalovat pouze tehdy, pokud je k dispozici uzavřený, neodnímatelný kryt. Nesmí odlétávat jiskry.
- Horký olej a tuk se rychle vznítí. Horký olej a tuk nikdy nenechávejte bez dozoru. Nikdy nehaste oheň vodou. Vypněte varnou zónu. Plameny opatrně uduste pokličkou, hasicí deskou a podobně.
- Plynové varné zóny bez nádoby vyvíjejí za provozu velké teplo. Může dojít k poškození nebo vznícení odsavače par, umístěného nad nimi. Plynové varné zóny používejte pouze, když jsou na nich nádoby.
- Při současném provozu více plynových varných zón vzniká velké teplo. Odsavač par se může poškodit nebo vznítit. Odsavač par se smí kombinovat pouze s plynovými varnými zónami, jejichž maximální celkový výkon nepřekračuje 18 kW. Při celkovém výkonu vyšším než 12 kW musí být dodržovány místní předpisy ohledně větrání v místnosti, velikosti místnosti a kombinace s odsavači par v odvětrávacím a cirkulačním režimu.

### **Nebezpečí popálení!**

Přístupné součásti jsou při provozu horké. Nikdy se nedotýkejte horkých součástí. Udržujte děti mimo dosah spotřebiče.

### **Nebezpečí úrazu!**

- Součásti uvnitř spotřebiče mohou mít ostré hrany. Noste ochranné rukavice.
- Předměty, postavené na spotřebiči, mohou spadnout. Nestavte na spotřebič žádné předměty.
- Světlo LED je velmi ostré a může poškodit zrak (riziková skupina 1). Nedívejte se přímo do zapnutého osvětlení LED déle než 100 sekund.
- Nebezpečí uskrípnutí při zasouvání a vysouvání spotřebiče. Při zasouvání nebo vysouvání nikdy nesahejte do prostoru, ve kterém se spotřebič pohybuje. Udržujte děti mimo dosah spotřebiče.
- Nádoba postavená v prostoru, ve které se spotřebič pohybuje, se může převrhnout. Vyteklé horké tekutiny mohou způsobit poranění. Nestavte žádné nádoby do prostoru, ve kterém se spotřebič pohybuje.
- Nádoby a varné desky bývají velmi horké. Nikdy nedávejte ruce nad horkou varnou desku nebo horkou nádobu.

### **Nebezpečí úrazu elektrickým proudem!**

- Vadný spotřebič může způsobit úraz elektrickým proudem. Vadný spotřebič nikdy nezapínejte. Vytáhněte síťovou zástrčku ze zásuvky nebo vypněte pojistku v pojistkové skříňce. Zavolejte servis.
- Neodborné opravy jsou nebezpečné. Opravy spotřebiče a výměnu poškozených přírodních vedení smí provádět výhradně technik zákaznického servisu vyškolený naší společností. Pokud je spotřebič vadný, vytáhněte síťovou zástrčku ze zásuvky nebo vypněte pojistku v pojistkové skříňce. Zavolejte servis.
- Pokud by do spotřebiče vnikla vlhkost, může to mít za následek úraz elektrickým proudem. Nepoužívejte vysokotlaký ani parní čistič.

## Příčiny poškození

### Pozor!

Nebezpečí poškození korozí. Spotřebič při vaření vždy zapněte, zabráníte tak kondenzaci vody. Kondenzovaná voda může vést k poškození korozí.

Nebezpečí poškození proniknutím vlhkosti do elektroniky. Ovládací prvky nikdy nečistěte mokrým hadrem.

Poškození povrchu nesprávným čištěním. Plochy z ušlechtilé oceli čistěte pouze ve směru broušení. Na ovládací prvky nepoužívejte prostředek na čištění ušlechtilé oceli.

Poškození povrchu agresivními nebo abrazivními čisticími prostředky. Nepoužívejte agresivní nebo abrazivní čisticí prostředky.

Předměty položené na spotřebiči mohou při zasouvání a vysouvání poškodit spotřebič nebo sousední varné desky. Nepokládejte žádné předměty na pohyblivé části spotřebiče.

---

## Ochrana životního prostředí

---

Vybalte přístroj a obal zlikvidujte v souladu s předpisy na ochranu životního prostředí.

### Ekologická likvidace

Obal zlikvidujte v souladu s předpisy na ochranu životního prostředí.



Tento spotřebič je označen v souladu s evropskou směrnicí 2012/19/EU o nakládání s použitými elektrickými a elektronickými zařízeními (waste electrical and electronic equipment - WEEE).

Tato směrnice stanoví jednotný evropský (EU) rámec pro zpětný odběr a recyklování použitých zařízení.

---

## Druhy provozu

---

Tento spotřebič můžete používat v režimu odvětrání nebo cirkulace.

### Režim odvětrání



Nasávaný vzduch se čistí přes tukové filtry a potrubním systémem je odváděn ven.

**Upozornění:** Odváděný vzduch se nesmí odvádět ani do kouřovodu nebo komína pro odvod spalin, které jsou v provozu, ani do šachty sloužící k ventilaci místností, ve kterých jsou nainstalována topná zařízení.

- Pokud se má odváděný vzduch vést do kouřovodu nebo komína pro odvod spalin, které nejsou v provozu, musíte si vyžádat souhlas příslušného kominického mistra.
- Bude-li odváděný vzduch veden vnější stěnou, měla by se použít teleskopická stěnová průchodka.

### Cirkulační provoz

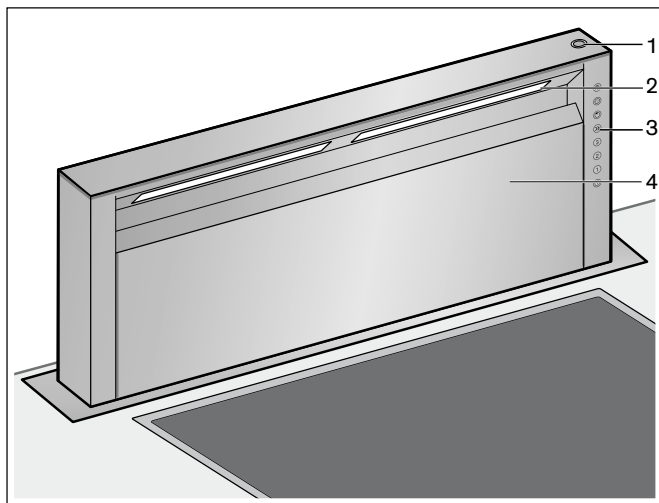


Nasátý vzduch se čistí pomocí tukového filtru a aktivního uhlíkového filtru a přivádí se zpět do kuchyně.

**Upozornění:** Aby byly při cirkulačním provozu zachyceny pachy, musíte namontovat aktivní uhlíkový filtr. Různé možnosti používání spotřebiče v cirkulačním provozu jsou uvedené v prospektu nebo vám je sdělí odborný prodejce. Potřebné příslušenství obdržíte ve specializované prodejně, u zákaznického servisu nebo v internetovém obchodě.

## Seznámení s přístrojem

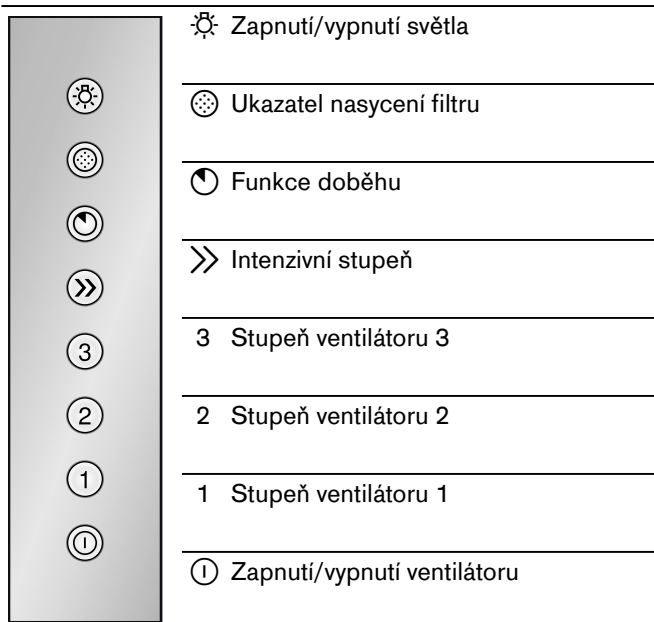
Zde se seznámíte se svým novým spotřebičem a získáte informace o příslušenství.



- |   |                              |
|---|------------------------------|
| 1 | Spínač pro zasunutí/vysunutí |
| 2 | Osvětlení                    |
| 3 | Ovládací panel               |
| 4 | Kryt filtru                  |

## Ovládací panel

Všechna tlačítka pro volbu funkcí jsou v aktivním stavu podsvícená. Kontrolka „ukazatele nasycení filtru“ bliká.



## Příslušenství k instalaci

- |            |  |
|------------|--|
| AA 010 410 | Mřížka pro výstup vzduchu, cirkulace vzduchu 90 mm   |
| AD 754 045 | Spojovací díl pro hliníkovou flexibilní trubku 2x vnitřní průměr 150 mm, kruhový                         |
| AD 854 043 | Spojovací díl pro systém plochého potrubí s lamelami pro vedení vzduchu 1x vnitřní průměr 150 mm, plochý |
| AD 854 045 | Spojovací díl pro systém plochého potrubí s lamelami pro vedení vzduchu 2x vnitřní průměr 150 mm, plochý |

## Ovládání přístroje

Tento spotřebič funguje pouze ve zcela vysunutém stavu.

**Upozornění:** Digestoř zapněte při zahájení vaření a vypněte ji teprve několik minut po jeho ukončení. Tak se nejúčinněji odstraní kuchyňské výpary.

## Vysunutí/zasunutí spotřebiče

### ⚠ Nebezpečí úrazu!

Nebezpečí uskřípnutí při zasouvání a vysouvání spotřebiče. Při zasouvání nebo vysouvání nikdy nesahejte do prostoru, ve kterém se spotřebič pohybuje. Udržujte děti mimo dosah spotřebiče.

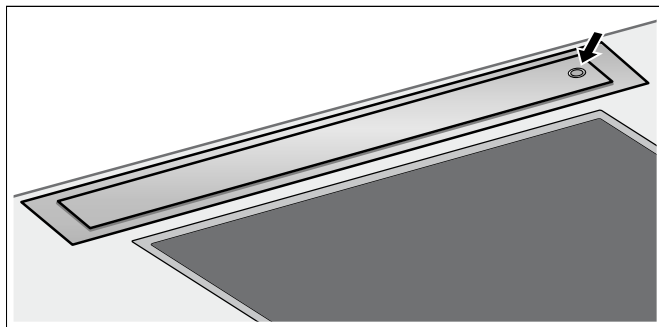
### ⚠ Nebezpečí úrazu!

Nádoba postavená v prostoru, ve které se spotřebič pohybuje, se může převrhnout. Vyteklé horké tekutiny mohou způsobit poranění. Nestavte žádné nádoby do prostoru, ve kterém se spotřebič pohybuje.

**Upozornění:** Při vypínání a zapínání zařízení se mohou ozývat zvuky. Jsou podmíněné konstrukčně a na funkci zařízení nemají vliv.

### Vysunutí spotřebiče

- 1 Odstraňte předměty z prostoru, ve kterém se spotřebič pohybuje.
- 2 Stiskněte tlačítko na horní straně spotřebiče. Spotřebič se úplně vysune.

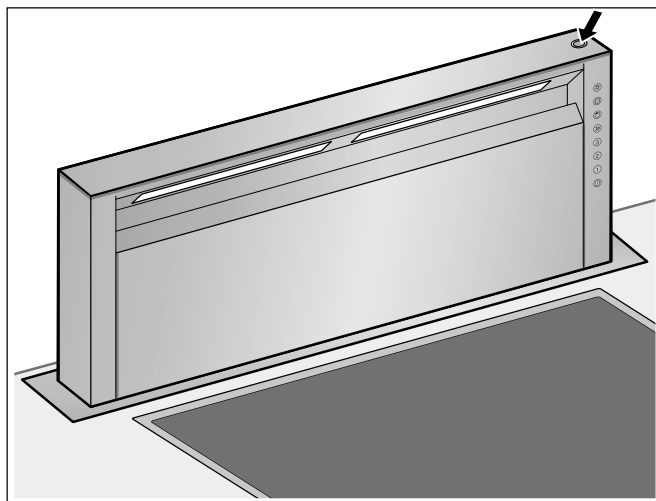


### Zasunutí spotřebiče

Kryt filtru musí být úplně zavřený.

- 1 Odstraňte předměty z prostoru, ve kterém se spotřebič pohybuje.
- 2 Stiskněte tlačítko na horní straně spotřebiče.

Spotřebič se úplně zasune. Světlo a ventilátor se automaticky vypne.



## Nastavení ventilátoru

### Zapnutí

Pro odsávání jsou k dispozici tři stupně ventilace a jeden intenzivní stupeň.

- 1 Zapněte spotřebič tlačítkem ①. Ventilátor se spustí na stupeň 2.
- 2 Pomocí tlačítek 1, 2, 3 nebo >>> nastavte podle situace při vaření stupeň ventilace.

### Vypnutí

Spotřebič vypněte tlačítkem ①.

## Intenzivní stupeň

Při mimořádně silném zápachu nebo velkém množství páry můžete použít intenzivní stupeň.

- 1 Stiskněte tlačítko ①. Ventilátor se spustí na stupeň 2.
- 2 Stiskněte tlačítko >>>. Intenzivní stupeň je aktivovaný.

**Upozornění:** Intenzivní stupeň běží 6 minut. Po uplynutí této doby se spotřebič přepne na dříve zvolený stupeň ventilátoru.

- 3 Stiskněte tlačítko ① nebo tlačítko jiného stupně ventilátoru. Intenzivní stupeň se vypne.

## Funkce doběhu

### Zapnutí


Funkci doběhu můžete aktivovat pro každý stupeň ventilátoru.

- 1 Zvolte stupeň ventilátoru 1, 2, 3 nebo >>>.
- 2 Stiskněte tlačítko ④.



Doba doběhu činí u všech stupňů ventilátoru 6 minut. Po uplynutí této doby se ventilátor automaticky vypne. Pokud je zapnuté osvětlení, zůstane zapnuté i po uplynutí doby doběhu.

### Vypnutí



Stiskněte tlačítko  nebo tlačítko jiného stupně ventilátoru.

Funkce doběhu se ukončí před uplynutím zbývajících doby doběhu.


## Intervalové větrání

### Zapnutí

Při intervalovém větrání se ventilátor automaticky zapne každou hodinu na 6 minut.

- 1 Stiskněte stupeň ventilátoru 1, 2 nebo 3.
- 2 Dvakrát stiskněte tlačítko . Střídavě bliká tlačítko  a tlačítko zvoleného stupně ventilátoru. Intervalové větrání je zapnuté.


### Vypnutí

Stiskněte tlačítko .


Intervalové větrání je vypnuté.

## Osvětlení


Osvětlení můžete zapínat a vypínat nezávisle na ventilaci.


Stiskněte tlačítko .

### Nastavení jasu

Držte stisknuté tlačítko , dokud není dosažen požadovaný jas.

## Ukazatel nasycení

Po době provozu 30 hodin začne blikat ukazatel nasycení  tukového filtru.

- Nejpozději v tomto okamžiku byste měli vyčistit kovový tukový filtr. Čištění kovového tukového filtru je popsáno v kapitole Čištění a údržba.
- Když ukazatel nasycení bliká, lze ho tlačítkem  resetovat.

## Bezpečnostní vypnutí

Pro vaši ochranu je spotřebič vybavený funkcí bezpečnostního vypnutí. Osvětlení se vypne po 12 hodinách a ventilátor po 4 hodinách, když během této doby neprovedete žádný krok ovládání.

## Čištění a údržba

### Nebezpečí popálení!

Spotřebič se za provozu zahřívá. Před čištěním nechte spotřebič vychladnout.

### Nebezpečí úrazu elektrickým proudem!

Vlhkost, která vnikne dovnitř, může způsobit úraz elektrickým proudem. Spotřebič čistěte pouze vlhkým hadrem. Před čištěním vytáhněte síťovou zástrčku ze zásuvky nebo vypněte pojistku v pojistkové skříňce.

### Nebezpečí úrazu elektrickým proudem!

Pokud by do spotřebiče vnikla vlhkost, může to mít za následek úraz elektrickým proudem. Nepoužívejte vysokotlaký ani parní čistič.

### Nebezpečí úrazu!

Součásti uvnitř spotřebiče mohou mít ostré hrany. Noste ochranné rukavice.

## Čisticí prostředky

Aby nedošlo k poškození různých povrchů nesprávnými čisticími prostředky, řiďte se údaji uvedenými v tabulce. Nepoužívejte

- agresivní nebo abrazivní čisticí prostředky,
- čisticí prostředky s vysokým obsahem alkoholu,
- tvrdé drátěnky nebo houbičky,
- vysokotlaké čističe nebo parní čističe.

Nové houbové utěrky před použitím důkladně vymáchejte.

Dodržujte všechny pokyny a varování, které jsou uvedené u čisticích prostředků.

Oblast	Čisticí prostředky
Ušlechtilá ocel	Horký mycí roztok: Vyčistěte hadříkem a poté osušte měkkým hadrem.  Plochy z ušlechtilé oceli čistěte pouze ve směru broušení.  U zákaznického servisu nebo ve specializované prodejně lze obdržet speciální ošetřovací prostředky na ušlechtilou ocel. Ošetřovací prostředek naneste ve slabé vrstvě měkkým hadrem.
Lakované povrchy	Horký mycí roztok: Vyčistěte vlhkým hadříkem a poté osušte měkkým hadrem.  Nepoužívejte čisticí prostředek na ušlechtilou ocel.
Hliník a plast	Čisticí prostředek na sklo: Vyčistěte měkkým hadrem.

Oblast	Čistící prostředky
Sklo	Čistící prostředek na sklo: Vyčistěte měkkým hadrem. Nepoužívejte škrabku na sklo.
Ovládací prvky	Horký mycí roztok: Vyčistěte vlhkým hadříkem a poté osušte měkkým hadrem.  Nebezpečí poškození elektroniky v důsledku proniknutí vlhkosti. Ovládací prvky nikdy nečistěte mokrým hadrem.  Nepoužívejte čistící prostředek na ušlechtilou ocel.

## Čistění kovových tukových filtrů

Tento návod platí pro více variant spotřebičů. Je možné, že jsou popsány jednotlivé vlastnosti vybavení, které se netýkají vašeho spotřebiče.

### **⚠ Nebezpečí požáru!**

Usazeniny tuku v tukovém filtru se mohou vznítit. **Tukový filtr čistěte minimálně každé 2 měsíce.** Nikdy spotřebič nepoužívejte bez tukového filtru.

### Upozornění

- Nepoužívejte agresivní čistící prostředky obsahující kyseliny nebo louhy.
- Při čistění kovových tukových filtrů vyčistěte vlhkým hadříkem také jejich držák ve spotřebiči.
- Kovové tukové filtry můžete vyčistit v myčce nádobí nebo ručně.

### V myčce nádobí:

**Upozornění:** Při čistění v myčce nádobí mohou vzniknout lehká zbarvení. Nemá to žádný vliv na funkčnost kovových tukových filtrů.

- Silně znečištěné kovové tukové filtry nemyjte společně s nádobím.
- Postavte kovové tukové filtry volně do myčky nádobí. Kovové tukové filtry nesmí být sevřené.

### Ručně:

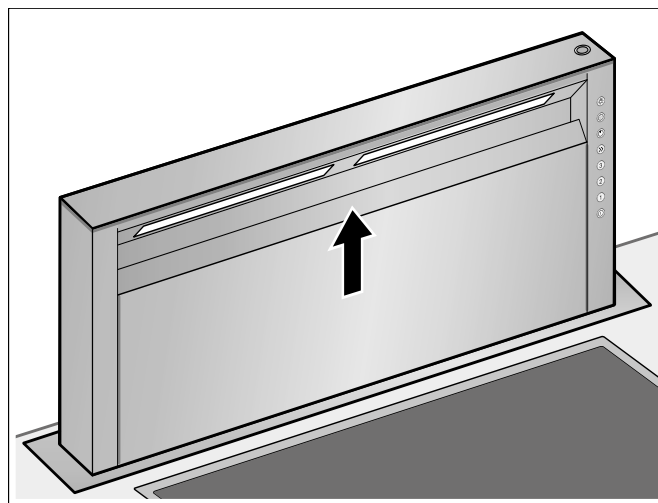
**Upozornění:** Na úporně ulpívající nečistoty můžete použít speciální prostředek na rozpouštění mastnot. Lze ho objednat v internetovém obchodu.

- Kovové tukové filtry namočte do horkého mycího roztoku.
- K čistění používejte kartáček a potom filtry dobře vypláchněte.
- Nechejte kovové tukové filtry okapat.

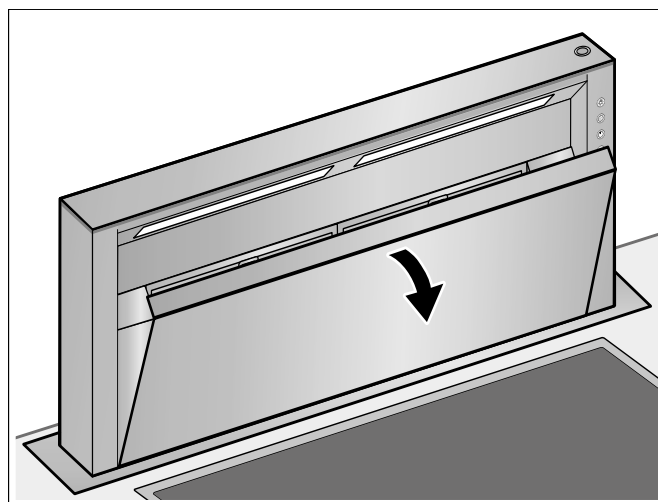
## Demontáž a montáž kovového tukového filtru

### Otevření krytu filtru

- 1 Uchopte uprostřed kryt filtru a vytáhněte ho nahoru.



- 2 Vyklopte kryt filtru směrem dopředu.

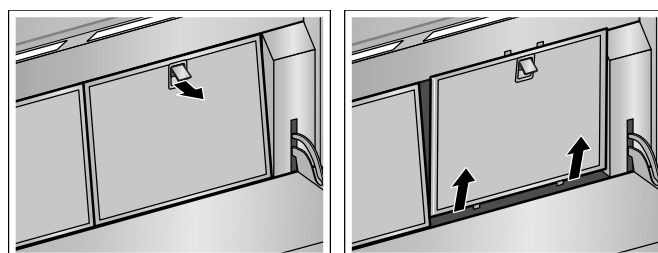


### Demontáž kovového tukového filtru

- 1 Uvolněte aretaci a kovový tukový filtr vyklopte dopředu.
- 2 Vyměňte kovový tukový filtr z držáku.

#### Upozornění

- Dole v kovovém tukovém filtru může být nahromaděný tuk.
- Držte kovový tukový filtr vodorovně, abyste zabránili odkapávání tuku.

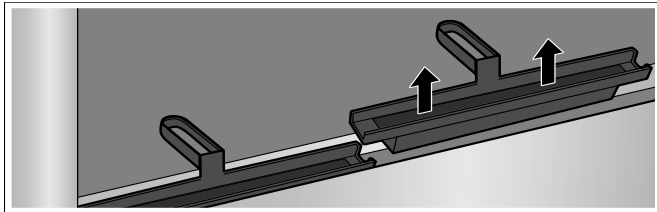


- 3 Kovový tukový filtr vyčistěte.

## Čištění kanálků pro zachycení tuku



Pro lepší čištění můžete kanálky pro zachycení tuku vyjmout. Kanálky pro zachycení tuku lze mýt v myčce nádobí.

- 1 Vyměňte kanálky pro zachycení tuku.



- 2 Kanálky pro zachycení tuku vyčistěte.
- 3 Nasadte kanálky pro zachycení tuku zpět.

## Montáž kovového tukového filtru

- 1 Nasadte kovový tukový filtr.
- 2 Zaklopte kovový tukový filtr dozadu a nechte zaskočit aretaci.
- 3 Stisknutím tlačítka  resetujte ukazatel nasycení. Ukazatel nasycení  zhasne.

## Zavření krytu filtru

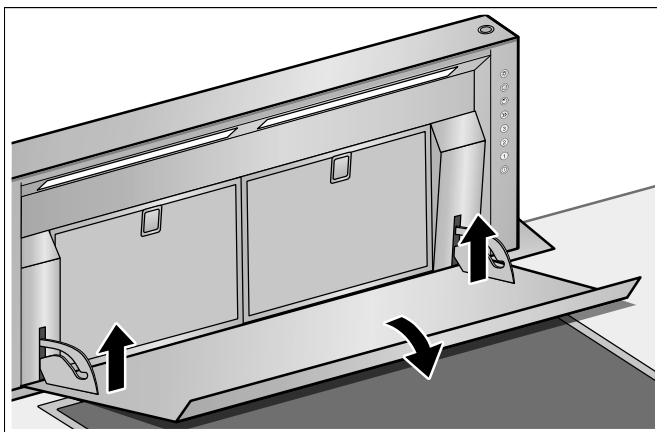
Uchopte uprostřed kryt filtru a zaklopte ho.

Kryt filtru zaskočí.

## Čištění krytu filtru

Pro lepší čištění můžete kryt filtru sejmout.

- 1 Otevřete kryt filtru.
- 2 Uchopte kryt filtru oběma rukama na stranách.
- 3 Zvedněte zadní část až nadoraz a vytáhněte kryt filtru směrem dopředu.



Kryt filtru lze vytáhnout přes čepy držáku.

- 4 Kryt filtru vyčistěte.

## Zavěšení krytu filtru

- 1 Uchopte kryt filtru oběma rukama na stranách.
- 2 Nasadte kryt filtru na čepy držáku a vepředu zvedněte, až zaskočí.

## Co dělat v případě poruchy?

Často můžete vzniklé poruchy snadno sami odstranit. Než zavoláte zákaznický servis, postupujte podle následujících pokynů.

### **Nebezpečí úrazu elektrickým proudem!**

Neodborné opravy jsou nebezpečné. Opravy spotřebiče a výměnu poškozených přívodních vedení smí provádět výhradně technik zákaznického servisu vyškolený naší společností. Pokud je spotřebič vadný, vytáhněte síťovou zástrčku ze zásuvky nebo vypněte pojistku v pojistkové skříňce. Zavolejte servis.


### **Osvětlení LED**

Vadné osvětlení LED smí vyměňovat pouze výrobce, jeho zákaznický servis nebo autorizovaný odborník (elektrikář).

### **Nebezpečí úrazu!**

Světlo LED je velmi ostré a může poškodit zrak (riziková skupina 1). Nedívejte se přímo do zapnutého osvětlení LED déle než 100 sekund.

## Tabulka závad

Závada	Možná příčina	Řešení
Spotřebič nefunguje.	Zástrčka není zapojená v zásuvce.	Zapojte spotřebič do elektrické sítě.
	Přerušení napájení.	Zkontrolujte, zda fungují ostatní kuchyňské spotřebiče.
Spotřebič se nezasune.	Pojistka je vadná.	Podívejte se do pojistkové skříňky, je-li pojistka pro spotřebič v pořádku.
	Kryt filtru není zavřený.	Zavřete úplně kryt filtru.
Nefunguje osvětlení tlačítek.	Vadná řídicí jednotka.	Zavolejte servis.
Osvětlení nefunguje.	Světla jsou vadná.	Zavolejte servis.
Bliká tlačítko  .	Filtr je znečištěný.	Vyčistěte filtr, viz kapitola <i>Čištění a údržba</i> .

Spotřebič nefunguje, všechna tlačítka blikají.	Zástrčka síťového kabelu není zapojená.	Zkontrolujte propojení síťových kabelů všech spotřebičů.
	Vadná pojistka.	Podívejte se do pojistkové skříňky, jsou-li pojistky všech spotřebičů v pořádku.
	Nefunguje některá komponenta spotřebiče.	Zavolejte zákaznický servis.

## Zákaznický servis


Potřebuje-li váš spotřebič opravu, obraťte se na náš servis. Vždy najdeme vhodné řešení, abychom předešli zbytečným návštěvám techniků.

Při telefonátu uveďte číselné označení výrobku (č. E) a výrobní číslo (č. FD), abychom vám mohli poskytnout kvalifikovanou pomoc. Typový štítek s těmito čísly najdete na přední straně spotřebiče. Otevřete za tímto účelem dvířka skříňky, ve které je spotřebič vestavěný.

Abyste je v případě potřeby nemuseli dlouho hledat, můžete si údaje svého spotřebiče a telefonní číslo servisu poznamenat zde.

Číslo E

Číslo FD

Zákaznický servis 

Mějte na paměti, že návštěva servisního technika není v případě chybné obsluhy bezplatná ani během záruční doby.

Kontaktní údaje všech zemí najdete v přiloženém seznamu zákaznických servisů.

**Objednávka opravy a poradenství při poruchách**

**CZ 251.095.546**

Důvěřujte kompetentnosti výrobce. Zajistíte tak, že oprava bude provedena vyškolenými servisními technikami, kteří mají k dispozici originální náhradní díly.

---

## Πίνακας περιεχομένων

---

<b>Σημαντικές υποδείξεις ασφαλείας</b>	<b>14</b>
<b>Προστασία περιβάλλοντος</b>	<b>16</b>
Απόσυρση σύμφωνα με τους κανόνες προστασίας του περιβάλλοντος	16
<b>Τρόποι λειτουργίας</b>	<b>17</b>
Λειτουργία εξαερισμού	17
Λειτουργία ανακυκλοφορίας αέρα	17
<b>Για να γνωρίσετε τη συσκευή</b>	<b>17</b>
Πεδίο χειρισμού	17
Εξαρτήματα εγκατάστασης	18
<b>Χειρισμός της συσκευής</b>	<b>18</b>
Οδήγηση έξω/μέσα της συσκευής	18
Ρύθμιση ανεμιστήρα	18
Εντατική βαθμίδα	19
Λειτουργία καθυστέρησης	19
Διακοπτόμενος εξαερισμός	19
Φωτισμός	19
Ένδειξη κορεσμού	19
Διάταξη απενεργοποίησης ασφαλείας	19
<b>Καθαρισμός και συντήρηση</b>	<b>20</b>
Αφαίρεση και η τοποθέτηση των μεταλλικών φίλτρων λίπους	21
<b>Βλάβες – Τι πρέπει να κάνετε</b>	<b>22</b>
<b>Υπηρεσία τεχνικής εξυπηρέτησης πελατών</b>	<b>23</b>

Περαιτέρω πληροφορίες για τα προϊόντα, τα εξαρτήματα, τα ανταλλακτικά και το σέρβις θα βρείτε στο διαδίκτυο (Internet): [www.gaggenau-home.com](http://www.gaggenau-home.com) και στο online-shop: [www.gaggenau-eshop.com](http://www.gaggenau-eshop.com)

## ⚠ Σημαντικές υποδείξεις ασφαλείας

Διαβάστε προσεκτικά αυτές τις οδηγίες. Μόνο τότε μπορείτε να χειριστείτε τη συσκευή σίγουρα και σωστά. Φυλάξτε τις οδηγίες χρήσης και συναρμολόγησης για μια αργότερη χρήση ή για τον επόμενο ιδιοκτήτη.

Μόνο με τη σωστή εγκατάσταση σύμφωνα με τις οδηγίες τοποθέτησης εξασφαλίζεται η ασφάλεια κατά τη χρήση. Ο εγκαταστάτης είναι υπεύθυνος για την άσπωση λειτουργία στη θέση τοποθέτησης.

Αυτή η συσκευή προορίζεται μόνο για την οικιακή χρήση και το οικιακό περιβάλλον. Η συσκευή δεν προορίζεται για λειτουργία στον εξωτερικό χώρο. Κατά τη διάρκεια της λειτουργίας επιτηρείτε τη συσκευή. Ο κατασκευαστής δεν αναλαμβάνει καμία ευθύνη για ζημιές από ακατάλληλη χρήση ή λάθος χειρισμό.

Αυτή η συσκευή προορίζεται για χρήση μέχρι ένα μέγιστο ύψος 2.000 μέτρων πάνω από την επιφάνεια της θάλασσας.

Αυτή η συσκευή επιτρέπεται να χρησιμοποιηθεί από παιδιά άνω των 8 ετών και από άτομα με μειωμένες φυσικές, αισθητήριες ή πνευματικές ικανότητες ή με ανεπαρκή εμπειρία ή γνώση, όταν επιτηρούνται ή εάν έχουν λάβει σχετικές οδηγίες για την ασφαλή χρήση της συσκευής από ένα άτομο που είναι υπεύθυνο για την ασφάλειά τους και έχουν κατανοήσει τους κινδύνους που μπορούν να προκύψουν.

Τα παιδιά δεν επιτρέπεται να παίζουν με τη συσκευή. Ο καθαρισμός και η συντήρηση από το χρήστη δεν επιτρέπεται να πραγματοποιηθούν από παιδιά, εκτός εάν είναι 8 ετών και άνω και επιτηρούνται.

Κρατάτε τα παιδιά που είναι κάτω των 8 ετών μακριά από τη συσκευή και το καλώδιο σύνδεσης.

Μετά την αφαίρεση από τη συσκευασία, ελέγξτε τη συσκευή. Σε περίπτωση ζημιάς κατά τη μεταφορά μην την συνδέσετε.

Αυτή η συσκευή δεν προορίζεται για τη λειτουργία με έναν εξωτερικό χρονοδιακόπτη ή ένα τηλεχειριστήριο.

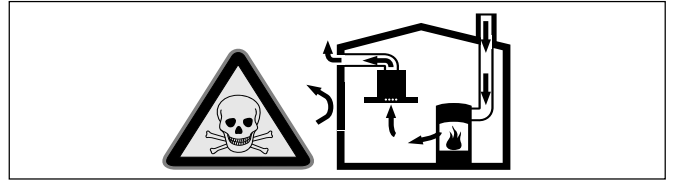
### Κίνδυνος ασφυξίας!

Τα υλικά της συσκευασίας είναι επικίνδυνα για τα παιδιά. Μην αφήνετε τα παιδιά να παίζουν ποτέ με τα υλικά συσκευασίας.

### Κίνδυνος θανάτου!

Τα επαναρροφούμενα αέρια καύσης μπορούν να προκαλέσουν δηλητηριάσεις.

Φροντίζετε πάντοτε για επαρκή παροχή αέρα, όταν η συσκευή χρησιμοποιείται στη λειτουργία εξαερισμού ταυτόχρονα με μια εστία, εξαρτημένη από τον αέρα του περιβάλλοντος.

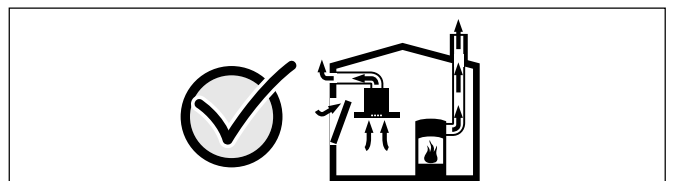


Εστίες, εξαρτημένες από τον αέρα του περιβάλλοντος (π.χ. συσκευές θέρμανσης που λειτουργούν με αέριο, πετρέλαιο, ξύλο ή άνθρακα, ταχυθερμοσίφωνες, θερμαντήρες νερού) λαμβάνουν τον αέρα για καύση από το χώρο τοποθέτησης και οδηγούν τα καυσαέρια μέσα από μια εγκατάσταση απαγωγής των καυσαερίων (π.χ. καμινάδα) στον έξω χώρο.

Σε συνδυασμό με έναν ενεργοποιημένο απορροφητήρα αφαιρείται αέρας από την κουζίνα και τους γειτονικούς χώρους - χωρίς επαρκή παροχή αέρα δημιουργείται μια υποπίεση. Τα δηλητηριώδη αέρια από την καμινάδα ή τον απορροφητήρα επιστρέφουν πίσω στα δωμάτια του σπιτιού.

- Γι' αυτό πρέπει να φροντίζετε πάντοτε για επαρκή παροχή αέρα.
- Ένα εντοιχιζόμενο κιβώτιο αερισμού/εξαερισμού μόνο του, δεν εξασφαλίζει την τήρηση της οριακής τιμής.

Μια ακίνδυνη λειτουργία είναι δυνατή μόνο τότε, όταν η υποπίεση στο χώρο τοποθέτησης της εστίας δεν υπερβαίνει τα 4 Pa (0,04 mbar). Αυτό επιτυγχάνεται, όταν μέσω μη κλεισμένων ανοιγμάτων, π.χ. στις πόρτες, στα παράθυρα, σε συνδυασμό με ένα εντοιχιζόμενο κιβώτιο αερισμού/εξαερισμού ή με άλλα τεχνικά μέτρα, μπορεί να αναπληρωθεί ο απαραίτητος αέρας που χρειάζεται για την καύση.



Ζητήστε σε κάθε περίπτωση τη συμβουλή του αρμόδιου καπνοδοχοκαθαριστή, ο οποίος μπορεί να εκτιμήσει το συνολικό σύστημα αερισμού του σπιτιού και να σας προτείνει το κατάλληλο μέτρο αερισμού.

Εάν ο απορροφητήρας λειτουργεί αποκλειστικά στην λειτουργία ανακυκλοφορίας αέρα, τότε η λειτουργία είναι δυνατή χωρίς περιορισμό.

### **Κίνδυνος πυρκαγιάς!**

- Οι εναποθέσεις λίπους στο φίλτρο του λίπους μπορούν να αναφλεγούν.  
**Καθαρίζετε το φίλτρο του λίπους το λιγότερο κάθε 2 μήνες.**  
Μη λειτουργείτε τη συσκευή ποτέ χωρίς το φίλτρο του λίπους.
- Οι εναποθέσεις λίπους στο φίλτρο του λίπους μπορούν να αναφλεγούν. Κοντά στη συσκευή μη δουλεύετε ποτέ με ανοιχτή φλόγα (π.χ. φλαμπέ). Εγκαταστήστε τη συσκευή κοντά σε μια εστία για στερεά υλικά καύσης (π.χ. ξύλα ή κάρβουνα), μόνο τότε, όταν υπάρχει ένα κλειστό, μη αφαιρούμενο κάλυμμα. Δεν επιτρέπεται να δημιουργούνται καθόλου σπινθήρες.
- Το καυτό λάδι και λίπος παίρνουν γρήγορα φωτιά. Μην αφήνετε ποτέ χωρίς επιτήρηση το καυτό λάδι και λίπος. Μη σβήνετε ποτέ τη φωτιά με νερό. Απενεργοποιήστε την εστία μαγειρέματος. Σβήνετε τις φλόγες προσεκτικά με ένα καπάκι, μια κουβέρτα πυρόσβεσης ή κάτι παρόμοιο.
- Οι εστίες μαγειρέματος αερίου, χωρίς τοποθετημένα πάνω μαγειρικά σκεύη, δημιουργούν κατά τη λειτουργία μεγάλη θερμότητα. Μια από πάνω τοποθετημένη συσκευή εξαερισμού μπορεί να υποστεί ζημιά ή να πιάσει φωτιά. Λειτουργείτε τις εστίες μαγειρέματος αερίου μόνο με τοποθετημένα πάνω μαγειρικά σκεύη.
- Σε περίπτωση ταυτόχρονης λειτουργίας περισσότερων εστιών αερίου δημιουργείται μεγάλη θερμότητα. Η συσκευή εξαερισμού μπορεί να υποστεί ζημιά ή να πιάσει φωτιά. Η συσκευή εξαερισμού επιτρέπεται να συνδυαστεί μόνο με εστίες μαγειρέματος αερίου, που δεν υπερβαίνουν μια μέγιστη συνολική ισχύ 18 kW. Σε περίπτωση υπέρβασης της συνολικής ισχύος των 12 kW πρέπει να τηρηθούν οι τοπικές διατάξεις σχετικά με τον εξαερισμό του χώρου, το

μέγεθος του χώρου και το συνδυασμό με συσκευές εξαερισμού με λειτουργία εξαερισμού ή ανακυκλοφορίας του αέρα.

### **Κίνδυνος εγκαύματος!**

Τα προσιτά μέρη/εξαρτήματα ζεσταίνονται πολύ κατά τη λειτουργία. Μην ακουμπάτε ποτέ τα καυτά μέρη/εξαρτήματα. Κρατάτε τα παιδιά μακριά.

### **Κίνδυνος τραυματισμού!**

- Τα εξαρτήματα στο εσωτερικό της συσκευής μπορεί να είναι κοφτερά. Φοράτε προστατευτικά γάντια.
- Αντικείμενα που έχουν τοποθετηθεί επάνω στη συσκευή μπορούν να πέσουν. Μην τοποθετείτε κανένα αντικείμενο επάνω στη συσκευή.
- Το φως των λυχνιών φωτοδιόδων (LED) είναι πολύ ζωηρό και μπορεί να προκαλέσει βλάβη στα μάτια (ομάδα κινδύνου 1). Μην κοιτάτε περισσότερο από 100 δευτερόλεπτα απευθείας στις ενεργοποιημένες λυχνίες φωτοδιόδων (LED).
- Κίνδυνος μαγκώματος κατά την οδήγηση μέσα/έξω της συσκευής. Κατά την οδήγηση μέσα/έξω μην πιάνετε ποτέ στην περιοχή κίνησης της συσκευής. Κρατάτε τα παιδιά μακριά.
- Μαγειρικά σκεύη τοποθετημένα στην περιοχή κίνησης της συσκευής μπορούν να ανατραπούν. Καυτά υγρά που ξεχειλίζουν μπορεί να προκαλέσουν τραυματισμούς. Μην τοποθετείτε κανένα μαγειρικό σκεύος στην περιοχή κίνησης της συσκευής.
- Τα μαγειρικά σκεύη και οι βάσεις εστιών ζεσταίνονται πάρα πολύ. Μην απλώνετε τα χέρια σας ποτέ πάνω από την καυτή βάση εστιών ή τα καυτά μαγειρικά σκεύη.

### **Κίνδυνος ηλεκτροπληξίας!**

- Μια ελαττωματική συσκευή μπορεί να προκαλέσει μια ηλεκτροπληξία. Μην ενεργοποιείτε ποτέ μια χαλασμένη συσκευή. Τραβήξτε το ρευματολήπτη (φίς) από την πρίζα ή κατεβάστε/ξεβιδώστε την ασφάλεια στο κιβώτιο των ασφαλειών. Καλέστε την υπηρεσία τεχνικής εξυπηρέτησης πελατών.
- Οι ακατάλληλες επισκευές είναι επικίνδυνες. Μόνο ένας τεχνικός του τμήματος εξυπηρέτησης πελατών,



εκπαιδευμένος από εμάς, επιτρέπεται να εκτελέσει τις επισκευές και να αντικαταστήσει τα χαλασμένα καλώδια σύνδεσης. Εάν η συσκευή έχει βλάβη, τραβήξτε το ρευματολήπτη (φίς) από την πρίζα ή κατεβάστε/ξεβιδώστε την ασφάλεια στο κιβώτιο των ασφαλειών. Καλέστε την υπηρεσία τεχνικής εξυπηρέτησης πελατών.

- Μια εισχώρηση υγρασίας μπορεί να προκαλέσει μια ηλεκτροπληξία. Μη χρησιμοποιείτε συσκευές καθαρισμού υψηλής πίεσης ή συσκευές εκτόξευσης ατμού.

## Αιτίες για τις ζημιές

### Προσοχή!

Κίνδυνος ζημιάς λόγω διάβρωσης. Ενεργοποιείτε πάντοτε τη συσκευή στο μαγείρεμα, για να αποφύγετε τη δημιουργία υγρασίας. Η υγρασία μπορεί να προκαλέσει ζημιές διάβρωσης.

Κίνδυνος ζημιάς λόγω εισερχόμενης υγρασίας στο ηλεκτρονικό σύστημα. Μην καθαρίζετε ποτέ τα στοιχεία χειρισμού με υγρό πανί.

Ζημιές στην επιφάνεια από λάθος καθαρισμό. Καθαρίζετε τις επιφάνειες ανοξειδωτου χάλυβα μόνο στην κατεύθυνση λείανσης. Για τα στοιχεία χειρισμού μη χρησιμοποιείτε υλικά καθαρισμού ανοξειδωτου χάλυβα.

Ζημιές στην επιφάνεια από υλικά τριψίματος ή τραχιά υλικά καθαρισμού. Μη χρησιμοποιείτε ποτέ υλικά τριψίματος ή τραχιά υλικά καθαρισμού.

Τα τοποθετημένα πάνω στη συσκευή αντικείμενα μπορούν να καταστρέψουν, κατά την οδήγηση μέσα ή έξω, τη συσκευή ή τις γειτονικές βάσεις εστιών. Μην τοποθετείτε αντικείμενα πάνω στα κινούμενα μέρη της συσκευής.

---

## Προστασία περιβάλλοντος

---

Αφαιρέστε τη συσκευή από τη συσκευασία και αποσύρετε τη συσκευασία με τρόπο φιλικό προς το περιβάλλον.

### Απόσυρση σύμφωνα με τους κανόνες προστασίας του περιβάλλοντος

Αποσύρετε τη συσκευασία σύμφωνα με τους κανόνες προστασίας του περιβάλλοντος.



Αυτή η συσκευή χαρακτηρίζεται σύμφωνα με την ευρωπαϊκή οδηγία 2012/19/ΕΕ περί ηλεκτρικών και ηλεκτρονικών συσκευών (waste electrical and electronic equipment - WEEE).

Η οδηγία προκαθορίζει τα πλαίσια για μια απόσυρση και αξιοποίηση των παλιών συσκευών με ισχύ σ' όλη την ΕΕ.



## Τρόποι λειτουργίας

Αυτή τη συσκευή μπορείτε να την χρησιμοποιήσετε στη λειτουργία εξαερισμού ή στη λειτουργία ανακυκλοφορίας αέρα.

### Λειτουργία εξαερισμού



Ο απορροφούμενος αέρας καθαρίζεται από τα φίλτρα λίπους και διοχετεύεται μέσω ενός συστήματος σωλήνων στον έξω χώρο.

**Υπόδειξη:** Ο αέρας απαγωγής δεν επιτρέπεται να διοχετευθεί σε καμινάδα καπνού ή καυσαερίων που βρίσκεται σε λειτουργία ούτε σε αγωγό, ο οποίος χρησιμεύει στον εξαερισμό των χώρων τοποθέτησης με εστίες.

- Σε περίπτωση που ο αέρας απαγωγής πρόκειται να διοχετευθεί σε καμινάδα καπνού ή καυσαερίων που δεν βρίσκεται σε λειτουργία, είναι απαραίτητη η έγκριση του αρμοδίου καπνοδοχοκαθαριστή.
- Εάν ο αέρας απαγωγής διοχετεύεται στο ύπαιθρο μέσω του εξωτερικού τοίχου, θα πρέπει να χρησιμοποιηθεί ένα τηλεσκοπικό, εντοιχιζόμενο κιβώτιο.

### Λειτουργία ανακυκλοφορίας αέρα

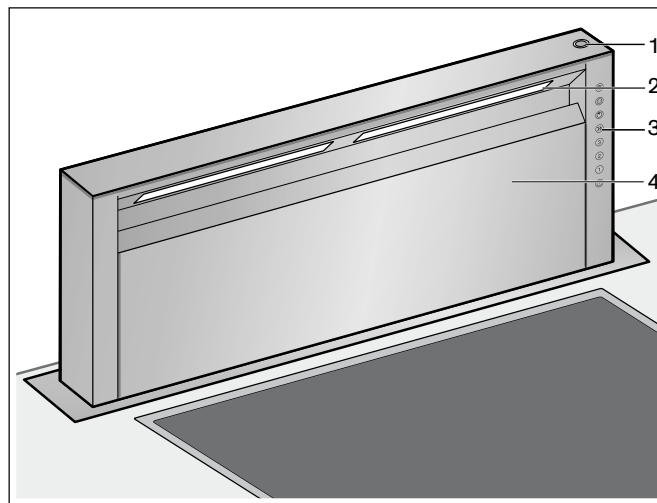


Ο απορροφούμενος αέρας καθαρίζεται από τα φίλτρα λίπους και ένα φίλτρο ενεργού άνθρακα και οδηγείται ξανά στην κουζίνα.

**Υπόδειξη:** Για να εξουδετερώσετε τις οσμές στην λειτουργία ανακυκλοφορίας αέρα, πρέπει να τοποθετήσετε ένα φίλτρο ενεργού άνθρακα. Τις διάφορες δυνατότητες χειρισμού της συσκευής στη λειτουργία ανακυκλοφορίας αέρα, θα τις βρείτε στο αντίστοιχο φυλλάδιο ή απευθυνθείτε στα ειδικά καταστήματα. Τα απαραίτητα γι' αυτό εξαρτήματα μπορείτε να τα προμηθευτείτε στα ειδικά καταστήματα, στην υπηρεσία τεχνικής εξυπηρέτησης πελατών ή στο online-shop.

## Για να γνωρίσετε τη συσκευή

Εδώ γνωρίζετε την καινούργια σας συσκευή και θα πάρετε πληροφορίες για τα εξαρτήματα.



- 1 Διακόπτης οδήγησης μέσα/έξω
- 2 Φωτισμός
- 3 Πεδίο χειρισμού
- 4 Κάλυμμα φίλτρου

### Πεδίο χειρισμού

Όλα τα πλήκτρα επιλογής λειτουργίας στην ενεργοποιημένη κατάσταση έχουν φωτεινό φόντο. Η λυχνία ελέγχου της "Ένδειξης κορεσμού" αναβοσβήνει.

	Φως On/Off
	Ένδειξη κορεσμού
	Λειτουργία καθυστέρησης
	Εντατική βαθμίδα
	3 Βαθμίδα ανεμιστήρα 3
	2 Βαθμίδα ανεμιστήρα 2
	1 Βαθμίδα ανεμιστήρα 1
	Ανεμιστήρας On/Off

## Εξαρτήματα εγκατάστασης

AA 010 410	Πλέγμα εξόδου για την ανακυκλοφορία αέρα 90 mm
AD 754 045	Στόμιο σύνδεσης για εύκαμπτο σωλήνα αλουμινίου 2x NW 150 mm στρογγυλό
AD 854 043	Στόμιο σύνδεσης για σύστημα επίπεδων καναλιών με ελάσματα οδήγησης του αέρα 1x NW 150 mm επίπεδο
AD 854 045	Στόμιο σύνδεσης για σύστημα επίπεδων καναλιών με ελάσματα οδήγησης του αέρα 2x NW 150 mm επίπεδο

## Χειρισμός της συσκευής

Αυτή η συσκευή λειτουργεί μόνο στην οδηγημένη εντελώς έξω κατάσταση.

**Υπόδειξη:** Ανάβετε τον απορροφητήρα στην αρχή του μαγειρέματος και τον σβήνετε ξανά μερικά λεπτά μετά το τέλος του μαγειρέματος. Οι ατμοί της κουζίνας απομακρύνονται έτσι αποτελεσματικότερα.

## Οδήγηση έξω/μέσα της συσκευής

### ⚠ Κίνδυνος τραυματισμού!

Κίνδυνος μαγκώματος κατά την οδήγηση μέσα/έξω της συσκευής. Κατά την οδήγηση μέσα/έξω μην πιάνετε ποτέ στην περιοχή κίνησης της συσκευής. Κρατάτε τα παιδιά μακριά.

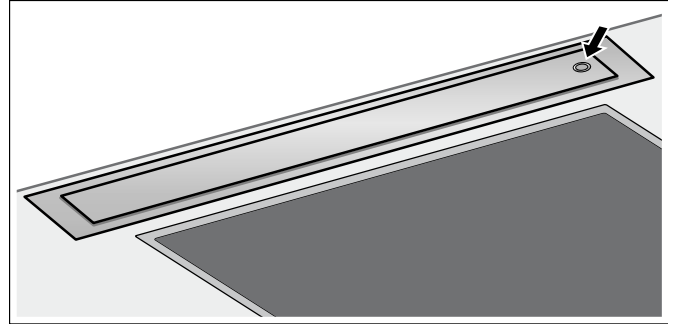
### ⚠ Κίνδυνος τραυματισμού!

Μαγειρικά σκεύη τοποθετημένα στην περιοχή κίνησης της συσκευής μπορούν να ανατραπούν. Καυτά υγρά που ξεχειλίζουν μπορεί να προκαλέσουν τραυματισμούς. Μην τοποθετείτε κανένα μαγειρικό σκεύος στην περιοχή κίνησης της συσκευής.

**Υπόδειξη:** Κατά την οδήγηση έξω/μέσα της συσκευής μπορεί να παρουσιαστούν θόρυβοι. Οι θόρυβοι οφείλονται στην κατασκευή και δεν έχουν καμία επιρροή πάνω στη λειτουργία της συσκευής.

## Οδήγηση έξω της συσκευής

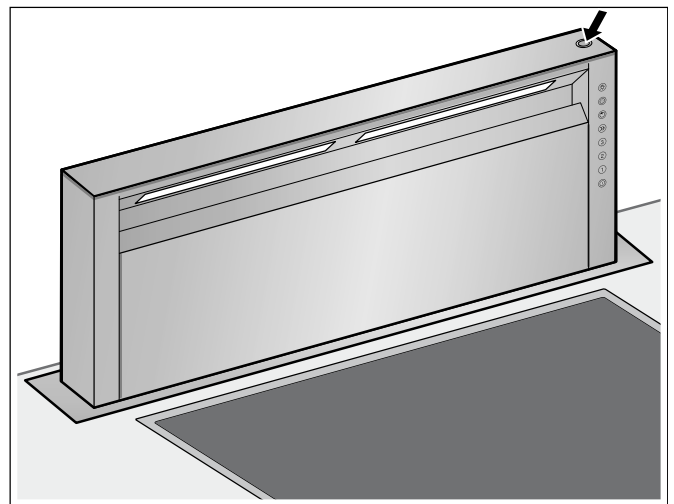
- 1 Απομακρύνετε τα αντικείμενα από την περιοχή κίνησης της συσκευής.
- 2 Πατήστε το πλήκτρο στην επάνω μεριά της συσκευής.  
Η συσκευή οδηγείται εντελώς έξω.



## Οδήγηση μέσα της συσκευής

Το κάλυμμα του φίλτρου πρέπει να είναι εντελώς κλειστό.

- 1 Απομακρύνετε τα αντικείμενα από την περιοχή κίνησης της συσκευής.
- 2 Πατήστε το πλήκτρο στην επάνω μεριά της συσκευής.  
Η συσκευή οδηγείται εντελώς μέσα. Το φως και ο ανεμιστήρας απενεργοποιούνται αυτόματα.



## Ρύθμιση ανεμιστήρα

### Ενεργοποίηση

Για την απορρόφηση βρίσκονται στη διάθεσή σας τρεις βαθμίδες εξαερισμού και μια εντατική βαθμίδα.

- 1 Ενεργοποιήστε τη συσκευή με το πλήκτρο ①. Ο ανεμιστήρας ξεκινά στη βαθμίδα 2.
- 2 Με τα πλήκτρα 1, 2, 3 ή >>> ρυθμίστε τη βαθμίδα εξαερισμού αντίστοιχα με τις συνθήκες μαγειρέματος.

### Απενεργοποίηση

Απενεργοποιήστε με το πλήκτρο ① τη συσκευή.

## Εντατική βαθμίδα

Σε περίπτωση ιδιαίτερα μεγάλης δημιουργίας οσμών και υδρατμών μπορείτε να χρησιμοποιήσετε την εντατική βαθμίδα.

- 1 Πατήστε το πλήκτρο ①.  
Ο ανεμιστήρας ξεκινά στη βαθμίδα 2.
- 2 Πατήστε το πλήκτρο >>. Η εντατική βαθμίδα είναι ενεργοποιημένη.  
**Υπόδειξη:** Ο χρόνος λειτουργίας της εντατικής βαθμίδας ανέρχεται στα 6 λεπτά. Μετά τη λήξη αυτού του χρόνου περνά η συσκευή ξανά στην επιλεγμένη προηγούμενως βαθμίδα ανεμιστήρα.
- 3 Πατήστε το πλήκτρο ① ή το πλήκτρο μιας άλλης βαθμίδας ανεμιστήρα.  
Η εντατική βαθμίδα τερματίζεται.

## Λειτουργία καθυστέρησης

### Ενεργοποίηση

Μπορείτε να ενεργοποιήσετε τη λειτουργία καθυστέρησης για κάθε βαθμίδα ανεμιστήρα.

- 1 Επιλέξτε τη βαθμίδα ανεμιστήρα 1, 2, 3 ή >>.
- 2 Πατήστε το πλήκτρο ⏸.  
Ο χρόνος συνέχισης της λειτουργίας ανέρχεται για όλες τις βαθμίδες ανεμιστήρα στα 6 λεπτά. Μετά τη λήξη αυτού του χρόνου απενεργοποιείται αυτόματα ο αερισμός. Εάν ο φωτισμός είναι ενεργοποιημένος, τότε μετά τη λήξη του χρόνου συνέχισης της λειτουργίας συνεχίζει να παραμένει ενεργοποιημένος.

### Απενεργοποίηση

Πατήστε το πλήκτρο ⏸ ή το πλήκτρο μιας άλλης βαθμίδας ανεμιστήρα.

Η λειτουργία καθυστέρησης τερματίζεται πριν τη λήξη του υπόλοιπου χρόνου συνέχισης της λειτουργίας.

## Διακοπτόμενος εξαερισμός

### Ενεργοποίηση

Στον διακοπτόμενο εξαερισμό ενεργοποιείται ο εξαερισμός αυτόματα κάθε φορά για 6 λεπτά την ώρα.

- 1 Πατήστε τη βαθμίδα ανεμιστήρα 1, 2 ή 3.
- 2 Πατήστε δύο φορές το πλήκτρο ⏸.  
Το πλήκτρο ⏸ και το πλήκτρο της επιλεγμένης βαθμίδας ανεμιστήρα αναβοσβήνουν εναλλάξ. Ο διακοπτόμενος εξαερισμός είναι ενεργοποιημένος.

### Απενεργοποίηση

Πατήστε το πλήκτρο ①.

Ο διακοπτόμενος εξαερισμός είναι απενεργοποιημένος.

## Φωτισμός

Ο φωτισμός μπορεί να ενεργοποιηθεί και να απενεργοποιηθεί ανεξάρτητα από τον αερισμό.

Πατήστε το πλήκτρο ☀.

### Ρύθμιση φωτεινότητας

Κρατήστε πατημένο το πλήκτρο ☀, μέχρι να επιτευχθεί η επιθυμητή φωτεινότητα.

## Ένδειξη κορεσμού

Μετά από ένα χρόνο λειτουργίας 30 ωρών αναβοσβήνει η ένδειξη κορεσμού ⦿ των φίλτρων του λίπους.

- Το αργότερο τώρα θα πρέπει να καθαριστούν τα μεταλλικά φίλτρα λίπους. Τον τρόπο καθαρισμού των μεταλλικών φίλτρων λίπους, θα τον βρείτε στο κεφάλαιο Καθαρισμός και συντήρηση.
- Κατά τη διάρκεια που η ένδειξη κορεσμού αναβοσβήνει, μπορεί να επαναφερθεί με το πλήκτρο ⦿.

## Διάταξη απενεργοποίησης ασφαλείας

Για την προστασία σας η συσκευή είναι εξοπλισμένη με μια διάταξη απενεργοποίησης ασφαλείας. Ο φωτισμός απενεργοποιείται μετά από 12 ώρες και ο ανεμιστήρας μετά από 4 ώρες, όταν μέσα σ' αυτό το χρονικό διάστημα δε λάβει χώρα κανένας χειρισμός.

## Καθαρισμός και συντήρηση

### Κίνδυνος εγκαύματος!

Η συσκευή θερμαίνεται πολύ κατά τη διάρκεια της λειτουργίας. Πριν τον καθαρισμό αφήστε τη συσκευή να κρυώσει.

### Κίνδυνος ηλεκτροπληξίας!

Η εισχώρηση υγρασίας μπορεί να προκαλέσει μια ηλεκτροπληξία. Καθαρίστε τη συσκευή μόνο μ' ένα υγρό πανί. Πριν τον καθαρισμό τραβήξτε το ρευματολήπτη (φίς) από την πρίζα ή κατεβάστε/ξεβιδώστε την ασφάλεια στο κιβώτιο των ασφαλειών.

### Κίνδυνος ηλεκτροπληξίας!

Μια εισχώρηση υγρασίας μπορεί να προκαλέσει μια ηλεκτροπληξία. Μη χρησιμοποιείτε συσκευές καθαρισμού υψηλής πίεσης ή συσκευές εκτόξευσης ατμού.

### Κίνδυνος τραυματισμού!

Τα εξαρτήματα στο εσωτερικό της συσκευής μπορεί να είναι κοφτερά. Φοράτε προστατευτικά γάντια.

## Υλικά καθαρισμού

Για να μην υποστούν ζημιές οι διάφορες επιφάνειες από λάθος υλικό καθαρισμού, προσέξτε τα στοιχεία που αναφέρονται στον πίνακα. Μη χρησιμοποιείτε

- ισχυρά καθαριστικά ή υλικά τριψίματος,
- ισχυρά αλκοολούχα καθαριστικά,
- σκληρά σύρματα τριψίματος ή σφουγγάρια καθαρισμού,
- συσκευές καθαρισμού υψηλής πίεσης ή συσκευές εκτόξευσης ατμού.

Πριν τη χρήση πλύνετε καλά τα καινούργια σφουγγαρόπανα.

Προσέξτε όλες τις οδηγίες και προειδοποιήσεις, που συνοδεύουν τα απορρυπαντικά.

Περιοχή	Υλικά καθαρισμού
Ανοξειδωτος χάλυβας	Ζεστό διάλυμα απορρυπαντικού πιάτων: Καθαρίστε μ' ένα πανί καθαρισμού και στεγνώστε μ' ένα μαλακό πανί.  Καθαρίζετε τις επιφάνειες ανοξειδωτου χάλυβα μόνο στην κατεύθυνση λείανσης.  Στην υπηρεσία τεχνικής εξυπηρέτησης πελατών ή στα ειδικά καταστήματα μπορείτε να προμηθευτείτε τα ειδικά υλικά φροντίδας ανοξειδωτου χάλυβα. Απλώστε πολύ λεπτά το υλικό φροντίδας μ' ένα μαλακό πανί.
Βερνικωμένες επιφάνειες	Ζεστό διάλυμα απορρυπαντικού πιάτων: Καθαρίστε μ' ένα υγρό πανί καθαρισμού και στεγνώστε μ' ένα μαλακό πανί.  Μη χρησιμοποιείτε καθαριστικά ανοξειδωτου χάλυβα.
Αλουμίνιο και συνθετικό υλικό	Υγρό καθαρισμού τζαμιών: Καθαρίστε με ένα μαλακό πανί.
Γυαλί	Υγρό καθαρισμού τζαμιών: Καθαρίστε με ένα μαλακό πανί. Μη χρησιμοποιείτε ξύστρες γυαλιού.
Στοιχεία χειρισμού	Ζεστό διάλυμα απορρυπαντικού πιάτων: Καθαρίστε μ' ένα υγρό πανί καθαρισμού και στεγνώστε μ' ένα μαλακό πανί.  Κίνδυνος ζημιάς του ηλεκτρονικού συστήματος λόγω εισερχόμενης υγρασίας. Μην καθαρίζετε ποτέ τα στοιχεία χειρισμού με υγρό πανί.  Μη χρησιμοποιείτε καθαριστικά ανοξειδωτου χάλυβα.

## Καθαρισμός των μεταλλικών φίλτρων λίπους

Οι παρούσες οδηγίες ισχύουν για περισσότερες παραλλαγές της συσκευής. Είναι δυνατόν να περιγράφονται επιμέρους χαρακτηριστικά εξοπλισμού, τα οποία δεν αφορούν τη συσκευή σας.

### Κίνδυνος πυρκαγιάς!

Οι εναποθέσεις λίπους στο φίλτρο του λίπους μπορούν να αναφλεγούν.

**Καθαρίζετε το φίλτρο του λίπους το λιγότερο κάθε 2 μήνες.**

Μη λειτουργείτε τη συσκευή ποτέ χωρίς το φίλτρο του λίπους.

### Υποδείξεις

- Μη χρησιμοποιείτε δραστικά μέσα καθαρισμού που περιέχουν οξέα ή βάσεις.
- Κατά τον καθαρισμό των μεταλλικών φίλτρων λίπους καθαρίζετε επίσης τη συγκράτηση των μεταλλικών φίλτρων λίπους στη συσκευή μ' ένα βρεγμένο πανί.
- Τα μεταλλικά φίλτρα λίπους μπορείτε να τα πλένετε στο πλυντήριο πιάτων ή στο χέρι.

## Στο πλυντήριο πιάτων:

**Υπόδειξη:** Κατά το πλύσιμο στο πλυντήριο πιάτων μπορούν να εμφανιστούν ελαφρές χρωματικές αλλοιώσεις. Αυτό δεν έχει καμιά επίδραση στη λειτουργία των μεταλλικών φίλτρων λίπους.

- Μην πλένετε τα πολύ λερωμένα μεταλλικά φίλτρα λίπους μαζί με σκεύη.
- Τοποθετείτε τα μεταλλικά φίλτρα λίπους χαλαρά μέσα στο πλυντήριο πιάτων. Τα μεταλλικά φίλτρα λίπους δεν επιτρέπεται να μαγκώσουν.

## Στο χέρι:

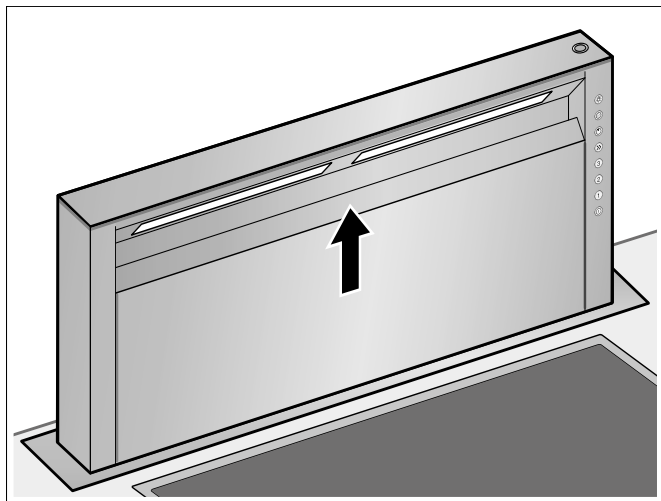
**Υπόδειξη:** Σε δύσκολους ρύπους μπορείτε να χρησιμοποιήσετε ειδικό διαλύτη λιπών. Τον διαλύτη αυτό μπορείτε να τον παραγγείλετε μέσω του Online-Shop.

- Μαλακώνετε τα μεταλλικά φίλτρα λίπους σε καυτό διάλυμα απορρυπαντικού πιάτων.
- Χρησιμοποιήστε βούρτσα για τον καθαρισμό και ξεπλύντε μετά τα φίλτρα καλά.
- Αφήστε τα μεταλλικά φίλτρα λίπους να στραγγίξουν.

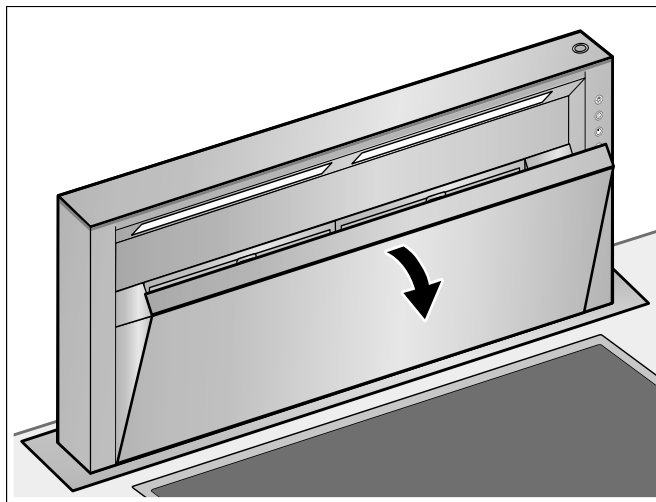
## Αφαίρεση και η τοποθέτηση των μεταλλικών φίλτρων λίπους

### Ανοιγμα του καλύμματος του φίλτρου

- 1 Πιάστε το κάλυμμα του φίλτρου στη μέση και τραβήξτε το προς τα επάνω.



- 2 Ανοίξτε το κάλυμμα του φίλτρου προς τα μπροστά.

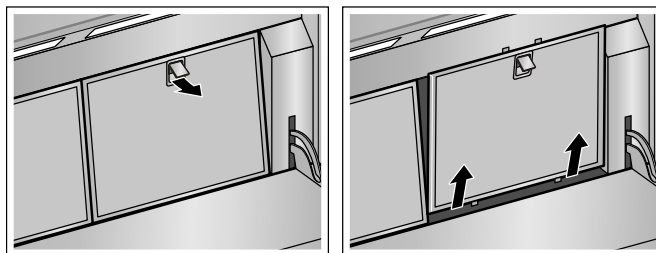


### Αφαίρεση του μεταλλικού φίλτρου λίπους

- 1 Ανοίξτε τη μαντάλωση και αναδιπλώστε το μεταλλικό φίλτρο λίπους προς τα μπροστά.
- 2 Βγάλτε το μεταλλικό φίλτρο λίπους από το στήριγμα.

#### Υποδείξεις

- Λίπος μπορεί να έχει συσσωρευτεί κάτω στο μεταλλικό φίλτρο λίπους.
- Κρατάτε οριζόντια το μεταλλικό φίλτρο λίπους, για να αποφύγετε το στάξιμο του λίπους.

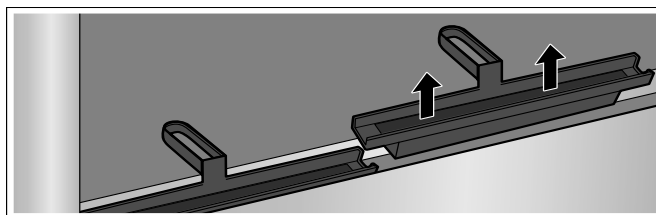


- 3 Καθαρίστε το μεταλλικό φίλτρο λίπους.

### Καθαρισμός των καναλιών συλλογής του λίπους



Για καλύτερο καθαρισμό μπορούν να αφαιρεθούν τα κανάλια συλλογής του λίπους. Τα κανάλια συλλογής του λίπους μπορούν να καθαριστούν στο πλυντήριο των πιάτων.

- 1 Αφαιρέστε τα κανάλια συλλογής του λίπους.



- 2 Καθαρίστε τα κανάλια συλλογής του λίπους.
- 3 Τοποθετήστε ξανά τα κανάλια συλλογής του λίπους.

## Τοποθέτηση του μεταλλικού φίλτρου λίπους

- 1 Τοποθετήστε το μεταλλικό φίλτρο λίπους.
- 2 Σηκώστε το μεταλλικό φίλτρο λίπους προς τα πίσω και ασφαλίστε τη μαντάλωση.
- 3 Επαναφέρετε την ένδειξη κορεσμού, πατώντας το πλήκτρο .  
Η ένδειξη κορεσμού  σβήνει.

## Κλείσιμο του καλύμματος του φίλτρου

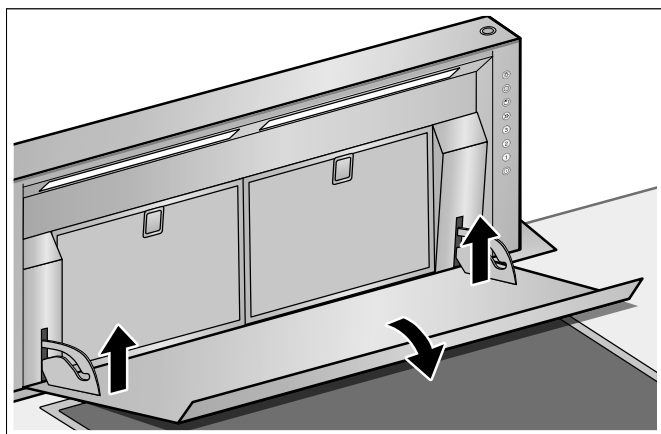
Πιάστε το κάλυμμα του φίλτρου στη μέση και κλείστε το.

Το κάλυμμα του φίλτρου ασφαλίζει.

## Καθαρισμός του καλύμματος του φίλτρου

Για καλύτερο καθαρισμό μπορείτε να αφαιρέσετε το κάλυμμα του φίλτρου.

- 1 Ανοίξτε το κάλυμμα του φίλτρου.
- 2 Πιάστε το κάλυμμα του φίλτρου και με τα δύο χέρια από τα πλάγια.
- 3 Σηκώστε την πίσω περιοχή μέχρι τέρμα και τραβήξτε το κάλυμμα του φίλτρου προς τα μπροστά.



Το κάλυμμα του φίλτρου μπορεί να τραβηχτεί πάνω από τους πείρους του στηρίγματος.

- 4 Καθαρίστε το κάλυμμα του φίλτρου.

## Ανάρτηση του καλύμματος του φίλτρου

- 1 Πιάστε το κάλυμμα του φίλτρου και με τα δύο χέρια από τα πλάγια.
- 2 Σπρώξτε το κάλυμμα του φίλτρου πάνω στους πείρους του στηρίγματος και σηκώστε το μπροστά, ώσπου να ασφαλίσει.

## Βλάβες – Τι πρέπει να κάνετε

Συχνά μπορείτε να επιδιορθώσετε εύκολα μόνοι σας τις παρουσιαζόμενες βλάβες. Προτού καλέσετε το σέρβις πελατών, προσέξτε τις ακόλουθες υποδείξεις.

### Κίνδυνος ηλεκτροπληξίας!

Οι ακατάλληλες επισκευές είναι επικίνδυνες. Μόνο ένας τεχνικός του τμήματος εξυπηρέτησης πελατών, εκπαιδευμένος από εμάς, επιτρέπεται να εκτελέσει τις επισκευές και να αντικαταστήσει τα χαλασμένα καλώδια σύνδεσης. Εάν η συσκευή έχει βλάβη, τραβήξτε το ρευματολήπτη (φίς) από την πρίζα ή κατεβάστε/ξεβιδώστε την ασφάλεια στο κιβώτιο των ασφαλειών. Καλέστε την υπηρεσία τεχνικής εξυπηρέτησης πελατών.


### Λυχνίες φωτισμού (LED)

Οι χαλασμένες λυχνίες φωτισμού (LED) επιτρέπεται να αντικατασταθούν μόνο από τον κατασκευαστή, την υπηρεσία τεχνικής εξυπηρέτησης πελατών ή έναν αδειούχο τεχνικό (ηλεκτρολόγο).

### Κίνδυνος τραυματισμού!

Το φως των λυχνιών φωτισμού (LED) είναι πολύ ζωηρό και μπορεί να προκαλέσει βλάβη στα μάτια (ομάδα κινδύνου 1). Μην κοιτάτε περισσότερο από 100 δευτερόλεπτα απευθείας στις ενεργοποιημένες λυχνίες φωτισμού (LED).

## Πίνακας βλαβών

Βλάβη	Πιθανή αιτία	Λύση
Η συσκευή δε λειτουργεί	Ο ρευματολήπτης (φίς) δεν είναι συνδεδεμένος	Συνδέστε τη συσκευή στο δίκτυο του ρεύματος
	Διακοπή ρεύματος	Ελέγξτε, εάν λειτουργούν άλλες κουζινομηχανές
Η συσκευή δεν οδηγείται μέσα.	Η ασφάλεια είναι χαλασμένη	Ελέγξτε στο κιβώτιο ασφαλειών, εάν η ασφάλεια για τη συσκευή είναι εντάξει
	Το κάλυμμα του φίλτρου δεν είναι κλειστό.	Κλείστε εντελώς το κάλυμμα του φίλτρου.
Ο φωτισμός των πλήκτρων δε λειτουργεί.	Η μονάδα ελέγχου είναι ελαττωματική.	Καλέστε την υπηρεσία τεχνικής εξυπηρέτησης πελατών.
Ο φωτισμός δε λειτουργεί.	Οι λάμπες είναι ελαττωματικές.	Καλέστε την υπηρεσία τεχνικής εξυπηρέτησης πελατών.
Το πλήκτρο  αναβοσβήνει.	Το φίλτρο είναι λερωμένο.	Καθαρίστε το φίλτρο, βλέπε στο κεφάλαιο <i>Καθαρισμός και συντήρηση</i> .

Η συσκευή δε λειτουργεί, όλα τα πλήκτρα αναβοσβήνουν	Ο ρευματολήπτης (φίς) του καλωδίου δεν είναι συνδεδεμένος	Ελέγξτε τη σύνδεση των καλωδίων δικτύου για όλες τις συσκευές
Η ασφάλεια είναι χαλασμένη		Ελέγξτε στο κιβώτιο ασφαλειών, εάν οι ασφάλειες για όλες τις συσκευές είναι εντάξει
Ένα εξάρτημα της συσκευής δε λειτουργεί		Καλέστε την υπηρεσία τεχνικής εξυπηρέτησης πελατών

## Υπηρεσία τεχνικής εξυπηρέτησης πελατών

Εάν η συσκευή σας πρέπει να επισκευαστεί, βρίσκεται στη διάθεσή σας η υπηρεσία τεχνικής εξυπηρέτησης των πελατών της εταιρείας μας. Εμείς βρίσκουμε πάντοτε μια κατάλληλη λύση, επίσης και για την αποφυγή των περιττών επισκέψεων του τεχνικού.

Αναφέρετε στο τηλεφώνημα τον αριθμό προϊόντος (Αριθ. Ε) και τον αριθμό κατασκευής ( Αριθ. FD), για να μπορούμε να σας βοηθήσουμε σωστά. Την πινακίδα τύπου με τους αριθμούς θα τη βρείτε κάτω στην μπροστινή πλευρά της συσκευής. Ανοίξτε γι' αυτό την πόρτα του ντουλαπιού, στο οποίο είναι τοποθετημένη η συσκευή.

Για να μη χρειαστεί να ψάχνετε πολύ, σε περίπτωση που χρειάζεται, μπορείτε να γράψετε εδώ τα στοιχεία της συσκευής σας και τον αριθμό τηλεφώνου της υπηρεσίας τεχνικής εξυπηρέτησης πελατών.

**Αριθ. Ε**

**Αριθ. FD**

### Υπηρεσία τεχνικής εξυπηρέτησης πελατών

Προσέξτε, ότι η επίσκεψη του τεχνικού του τμήματος εξυπηρέτησης πελατών στη περίπτωση ενός εσφαλμένου χειρισμού δεν είναι δωρεάν, ακόμα και κατά τη διάρκεια του χρόνου της εγγύησης.

Τα στοιχεία επικοινωνίας όλων των χωρών θα τα βρείτε στον πίνακα Υπηρεσίες τεχνικής εξυπηρέτησης πελατών που παραδίδεται μαζί.

### Εντολή επισκευής και συμβουλές σε περίπτωση βλάβης

**GR 18 182**

Αστική χρέωση

Εμπιστευτείτε την εμπειρία του κατασκευαστή. Έτσι εξασφαλίζετε, ότι η επισκευή γίνεται από εκπαιδευμένους τεχνικούς του σέρβις, που είναι εξοπλισμένοι με τα γνήσια ανταλλακτικά για τη δική σας οικιακή συσκευή.

---

## Spis treści

---

<b>Ważne wskazówki dotyczące bezpieczeństwa</b>	<b>25</b>
<b>Ochrona środowiska</b>	<b>27</b>
Utylizacja zgodna z przepisami o ochronie środowiska naturalnego	27
<b>Tryby pracy</b>	<b>28</b>
Praca w trybie obiegu otwartego	28
Tryb pracy w obiegu zamkniętym	28
<b>Zapoznanie się z urządzeniem</b>	<b>28</b>
Pulpit obsługi	28
Akcesoria instalacyjne	29
<b>Obsługa urządzenia</b>	<b>29</b>
Chowanie/wysuwanie urządzenia	29
Ustawianie wentylatora	29
Stopień intensywny	30
Funkcja pracy po wyłączeniu	30
Wentylacja okresowa	30
Oświetlenie	30
Nasycenie filtra przeciwłuszczowego	30
Wyłączanie bezpieczeństwa	30
<b>Czyszczenie i konserwacja</b>	<b>31</b>
Demontaż i montaż metalowego filtra przeciwłuszczowego	32
<b>Usterka – co robić?</b>	<b>33</b>
<b>Serwis</b>	<b>34</b>

Więcej informacji na temat naszych produktów, wyposażenia, części zamiennych oraz serwisu można znaleźć na stronie internetowej: [www.gaggenau.com](http://www.gaggenau.com) oraz w sklepie internetowym: [www.gaggenau-eshop.com](http://www.gaggenau-eshop.com)



## ⚠ Ważne wskazówki dotyczące bezpieczeństwa

Należy dokładnie przeczytać niniejszą instrukcję. Zapoznanie się z nią pozwoli na bezpieczne i właściwe użytkowanie urządzenia. Instrukcję obsługi i montażu należy zachować do późniejszego wglądu lub dla kolejnego użytkownika.

Bezpieczeństwo podczas użytkowania zapewnione jest tylko po prawidłowym zamontowaniu zgodnie z instrukcją montażu. Monter jest odpowiedzialny za prawidłowe działanie w miejscu instalacji urządzenia.

Urządzenie jest przeznaczone wyłącznie do użytku domowego. Nie korzystać z urządzenia na zewnątrz. Włączonego urządzenia nie zostawiać bez nadzoru. Producent nie ponosi odpowiedzialności za szkody spowodowane nieprawidłowym użytkowaniem lub błędną obsługą.

To urządzenie jest przeznaczone do użytku na wysokości do 2000 metrów nad poziomem morza.

Urządzenie mogą obsługiwać dzieci w wieku powyżej 8 lat oraz osoby z ograniczonymi zdolnościami fizycznymi, sensorycznymi lub umysłowymi, a także osoby nie posiadające wystarczającego doświadczenia lub wiedzy, jeśli pozostają pod nadzorem osoby odpowiedzialnej za ich bezpieczeństwo lub zostały pouczone, jak właściwie obsługiwać urządzenie i są świadome związanych z tym zagrożeń.

Dzieci nie mogą bawić się urządzeniem. Czyszczenie i czynności konserwacyjne nie mogą być wykonywane przez dzieci, chyba że mają one ukończone 8 lat i są nadzorowane przez osobę dorosłą.

Dzieciom poniżej 8 roku życia nie należy pozwalać na zbliżanie się do urządzenia ani przewodu przyłączeniowego.

Po rozpakowaniu należy sprawdzić stan urządzenia. Nie podłączać, jeśli urządzenie zostało uszkodzone podczas transportu.

Urządzenie nie jest przystosowane do pracy z zewnętrznym zegarem sterującym ani z systemem zdalnego sterowania.

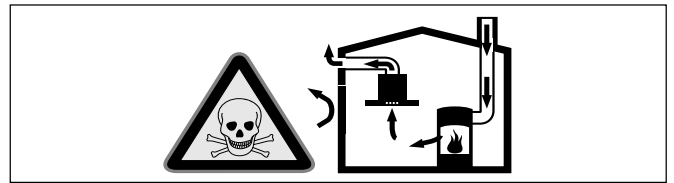
### **Niebezpieczeństwo uduszenia!**

Opakowanie jest niebezpieczne dla dzieci. Nie pozwalać dzieciom na zabawę opakowaniem.

### **Zagrożenie życia!**

Odprowadzane gazy pochodzące ze spalania mogą być przyczyną zatrucia.

Należy zadbać o dostateczną ilość doprowadzanego powietrza, jeżeli urządzenie pracujące w trybie obiegu otwartego jest użytkowane jednocześnie z zależnym od dopływu powietrza urządzeniem spalającym.



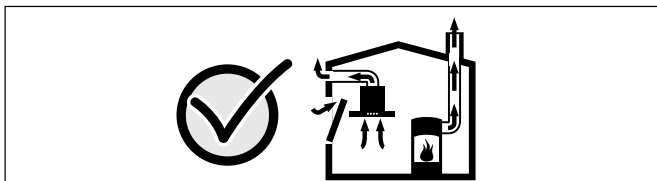
Zależne od powietrza w pomieszczeniu urządzenia spalające (np. grzejniki na gaz, olej, drewno lub węgiel, przepływowe podgrzewacze wody i inne podgrzewacze wody) pobierają powietrze do spalania z pomieszczenia, w którym się znajdują, a spaliny odprowadzają przez układ wylotowy (np. komin) na zewnątrz.

Włączenie okapu kuchennego powoduje zasysanie powietrza w kuchni i sąsiadujących pomieszczeniach – bez wystarczającej wentylacji powstanie podciśnienie. Trujące gazy z komina lub ciągu wentylacyjnego uwalniane są do pomieszczeń mieszkalnych.

- Z tego względu należy zadbać o dostateczną ilość doprowadzanego powietrza.
- Sam wywietrznik ścienny nie zapewnia utrzymania wartości granicznej.

Praca bez zagrożeń możliwa jest, jeśli w miejscu ustawienia urządzenia spalającego nie zostanie przekroczone podciśnienie 4 Pa (0,04 mbar). Taką wartość można osiągnąć, jeśli powietrze potrzebne do spalania będzie

dostarczane przez otwory niezamykane na stałe (np. drzwi, okna, wywietrzniki ściennie) lub za pomocą innych środków technicznych.



Należy zasięgnąć porady kominiarza, który może ocenić instalację wentylacyjną budynku i zaproponować odpowiednie sposoby wentylacji.

Jeżeli okap stosowany jest wyłącznie w trybie obiegu zamkniętego, możliwa jest jego praca bez ograniczeń.

### Niebezpieczeństwo pożaru!

- Osad z tłuszczu w filtrze przeciw tłuszczowym może się zapalić.  
**Filtr przeciw tłuszczowy czyścić co najmniej co 2 miesiące.**  
Nie używać urządzenia bez filtra przeciw tłuszczowego.
- Osad z tłuszczu w filtrze przeciw tłuszczowym może się zapalić. Nie używać w pobliżu urządzenia źródeł otwartego ognia (np. przy flambiowaniu). Urządzenie można zainstalować w pobliżu pieca opalanego paliwem stałym (np. drewnem lub węglem) tylko wtedy, gdy występuje zamknięta, zamocowana na stałe osłona ochronna. Nie może dochodzić do iskrzenia.
- Gorący olej lub tłuszcz może szybko zapalić się. Nigdy nie pozostawiać rozgrzanego tłuszczu lub oleju bez nadzoru. Nigdy nie gasić ognia wodą. Wyłączyć pole grzejne. Ostrożnie stłumić ogień używając pokrywki, koca gaśniczego lub podobnego przedmiotu.
- Włączone gazowe pola grzejne bez postawionych na nich naczyń wytwarzają dużo ciepła. Może to prowadzić do uszkodzenia lub zapalenia się znajdującego się nad nimi wentylatora. Gazowych pól grzejnych używać wyłącznie, gdy postawione są na nich naczynia.

- W przypadku jednoczesnego użytkowania kilku gazowych pól grzejnych wytwarza się dużo ciepła. Może to prowadzić do uszkodzenia lub zapalenia się wentylatora. Wentylatora można używać wyłącznie w połączeniu z gazowymi polami grzejnymi, których maksymalna moc całkowita nie przekracza 18 kW. Jeżeli całkowita moc pól grzejnych przekracza 12 kW, należy przestrzegać lokalnych przepisów dotyczących wentylacji pomieszczenia, jego wielkości oraz użytkowania w połączeniu z wentylatorami działającymi w trybie obiegu otwartego lub zamkniętego.

### Niebezpieczeństwo poparzenia!

Dostępne elementy nagrzewają się podczas eksploatacji. Nie dotykać gorących elementów. Nie zezwalać dzieciom na zbliżanie się.

### Niebezpieczeństwo obrażeń!

- Elementy urządzenia mogą mieć ostre krawędzie. Zaleca się zakładanie rękawic ochronnych.
- Przedmioty postawione na urządzeniu mogą spaść. Nigdy nie stawiać przedmiotów na urządzeniu.
- Światło emitowane przez lampy LED jest bardzo jaskrawe i może uszkodzić wzrok (grupa ryzyka 1). Nie patrzeć bezpośrednio na włączone lampy LED dłużej niż przez 100 sekund.
- Niebezpieczeństwo zakleszczenia podczas chowania/wysuwania urządzenia. Podczas chowania lub wysuwania w żadnym wypadku nie wkładać rąk w obszar znajdujący się w zasięgu ruchu urządzenia. Nie pozwalać dzieciom zbliżać się do urządzenia.
- Naczynia pozostawione w zasięgu pracy urządzenia mogą się przechylić. Wylewające się gorące płyny mogą być przyczyną obrażeń. Nie stawiać naczyń w zasięgu pracy urządzenia.
- Naczynia do gotowania i płyty grzewcze są bardzo gorące. W żadnym wypadku nie dotykać gorącej płyty grzewczej lub gorącego naczynia do gotowania.

## Niebezpieczeństwo porażenia prądem!

- Uszkodzone urządzenie może prowadzić do porażenia prądem. Nigdy nie włączać uszkodzonego urządzenia. Wyciągnąć wtyczkę z gniazda lub wyłączyć bezpiecznik w skrzynce bezpiecznikowej. Wezwać serwis.
- Nieprawidłowo przeprowadzane naprawy stanowią poważne zagrożenie. Wyłącznie przeszkoleni technicy serwisu mogą przeprowadzać naprawy i wymieniać uszkodzone przewody przyłączeniowe. Jeśli urządzenie jest uszkodzone, należy wyciągnąć wtyczkę z gniazda lub wyłączyć bezpiecznik w skrzynce bezpiecznikowej. Wezwać serwis.
- Wnikająca wilgoć może spowodować porażenie prądem. Nie używać myjek wysokociśnieniowych ani parowych.

## Przyczyny uszkodzeń

### Uwaga!

Niebezpieczeństwo uszkodzenia ze względu na szkody spowodowane korozją. Podczas gotowania zawsze włączać urządzenie, aby uniknąć tworzenia się skroplin. Skropliny mogą prowadzić do powstania szkód spowodowanych korozją.

Niebezpieczeństwo uszkodzenia ze względu na wilgoć przedostającą się do elektroniki. Elementów obsługi nigdy nie czyścić moką ściereczką.

Uszkodzenie powierzchni ze względu na nieprawidłowe czyszczenie. Powierzchnie ze stali szlachetnej czyścić tylko w kierunku szlif. Do elementów obsługi nie używać środków do czyszczenia stali szlachetnej.

Uszkodzenie powierzchni ze względu na ostre lub szorujące środki czyszczące. Nie stosować ostrych lub szorujących środków czyszczących.

Podczas chowania i wysuwania urządzenia pozostawione na nim przedmioty mogą uszkodzić urządzenie lub sąsiadujące z nim płyty grzewcze. Nie pozostawiać przedmiotów na ruchomych elementach urządzenia.

---

## Ochrona środowiska

---

Urządzenie rozpakować i usunąć opakowanie w sposób przyjazny dla środowiska.

## Utylizacja zgodna z przepisami o ochronie środowiska naturalnego

Opakowanie należy usunąć zgodnie z przepisami o ochronie środowiska.



To urządzenie jest oznaczone zgodnie z Dyrektywą Europejską 2012/19/UE oraz polską Ustawą z dnia 29 lipca 2005r. „O zużyтым sprzęcie elektrycznym i elektronicznym” (Dz.U. z 2005 r. Nr 180, poz. 1495) symbolem przekreślonego kontenera na odpady. Takie oznakowanie informuje, że sprzęt ten, po okresie jego użytkowania nie może być umieszczany łącznie z innymi odpadami pochodzącymi z gospodarstwa domowego. Użytkownik jest zobowiązany do oddania go prowadzącym zbieranie zużytego sprzętu elektrycznego i elektronicznego. Prowadzący zbieranie, w tym lokalne punkty zbiórki, sklepy oraz gminne jednostka, tworzą odpowiedni system umożliwiający oddanie tego sprzętu. Właściwe postępowanie ze zużyтым sprzętem elektrycznym i elektronicznym przyczynia się do uniknięcia szkodliwych dla zdrowia ludzi i środowiska naturalnego konsekwencji, wynikających z obecności składników niebezpiecznych oraz niewłaściwego składowania i przetwarzania takiego sprzętu.

## Tryby pracy

Urządzenie można użytkować w trybie obiegu otwartego lub zamkniętego.

### Praca w trybie obiegu otwartego



Zassane powietrze jest czyszczone przez filtr przeciwłuszczowy i kierowane na zewnątrz poprzez system rur.

**Wskazówka:** Powietrza wylotowego nie wolno kierować do komina odprowadzającego spaliny lub dym z użytkowanych palenisk, ani do kanału wentylacyjnego pomieszczeń, w których stoją urządzenia spalające.

- Jeżeli powietrze wylotowe ma być kierowane do nieużytkowanego już komina odprowadzającego spaliny lub dym, to należy uzyskać zgodę okręgowego kominiarza.
- Jeśli powietrze wylotowe ma być wyprowadzane przez ścianę zewnętrzną, to należy wmurować skrzynkę teleskopową.

### Tryb pracy w obiegu zamkniętym

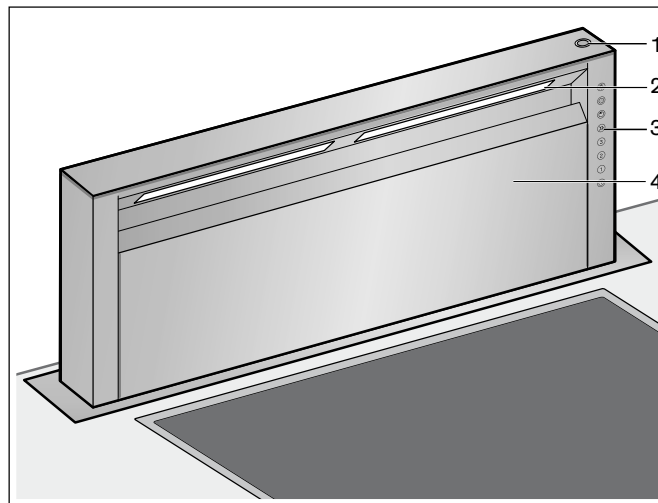


Zasysane powietrze jest oczyszczane przez filtr przeciwłuszczowy oraz filtr z węglem aktywnym i odprowadzane z powrotem do kuchni.

**Wskazówka:** Wyeliminowanie zapachów w trybie pracy w obiegu zamkniętym wymaga zamontowania filtra z węglem aktywnym. Informacje na temat różnych możliwości eksploatacji urządzenia w trybie pracy w obiegu zamkniętym można znaleźć w folderach lub uzyskać w sklepie specjalistycznym. Niezbędne wyposażenie dodatkowe jest dostępne w sklepach specjalistycznych, w serwisie lub w sklepie internetowym.

## Zapoznanie się z urządzeniem

Niniejszy rozdział zawiera ogólne informacje dotyczące urządzenia oraz wyposażenia dodatkowego.



- |   |                                |
|---|--------------------------------|
| 1 | Przełącznik chowanie/wysuwanie |
| 2 | Oświetlenie                    |
| 3 | Pulpit obsługi                 |
| 4 | Oślona filtra                  |

### Pulpit obsługi

Wszystkie aktywowane przyciski wyboru funkcji są podświetlane. Miga lampka kontrolna "Wskaźnika nasycenia filtra przeciwłuszczowego".

	Światło wł./wył.
	Wskaźnik nasycenia filtra przeciwłuszczowego
	Funkcja pracy po wyłączeniu
	Stożek intensywny
	3 Stożek mocy wentylatora 3
	2 Stożek mocy 2
	1 Stożek mocy wentylatora 1
	Wentylator wł./wył.

## Akcesoria instalacyjne

AA 010 410	Kratka wentylacyjna do obiegu zamkniętego 90 mm
AD 754 045	Króciec przyłączeniowy do aluminiowej rury giętkiej 2x NW 150 mm okrągły
AD 854 043	Króciec przyłączeniowy do systemu płaskich kanałów z kierowaniem powietrza 1x NW 150 mm płaski
AD 854 045	Króciec przyłączeniowy do systemu płaskich kanałów z kierowaniem powietrza 2x NW 150 mm płaski

## Obsługa urządzenia

Prezentowane urządzenie działa wyłącznie po całkowitym wysunięciu.

**Wskazówka:** Okap kuchenny należy włączyć na początku gotowania, natomiast wyłączyć dopiero po upływie kilku minut po zakończeniu gotowania. W ten sposób opary kuchenne są najskuteczniej usuwane.

## Chowanie/wysuwanie urządzenia

### ⚠ Niebezpieczeństwo obrażeń ciała!

Niebezpieczeństwo zakleszczenia podczas chowania/wysuwania urządzenia. Podczas chowania lub wysuwania w żadnym wypadku nie wkładać rąk w obszar znajdujący się w zasięgu ruchu urządzenia. Nie pozwalać dzieciom zbliżać się do urządzenia.

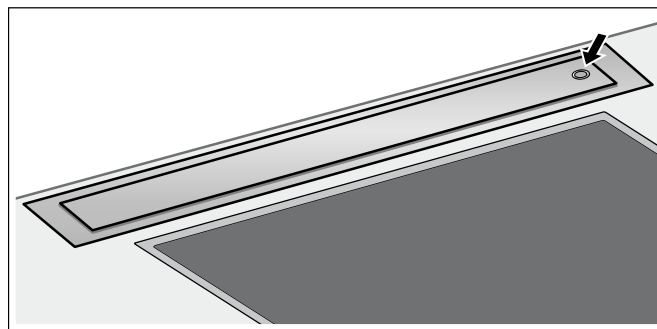
### ⚠ Niebezpieczeństwo obrażeń!

Naczynia pozostawione w zasięgu pracy urządzenia mogą się przechylić. Wylwające się gorące płyny mogą być przyczyną obrażeń. Nie stawiać naczyń w zasięgu pracy urządzenia.

**Wskazówka:** Wysuwanie i chowanie urządzenia może wiązać się z różnymi odgłosami. Jest to uwarunkowane konstrukcją urządzenia i nie ma wpływu na jego działanie.

## Wysuwanie urządzenia

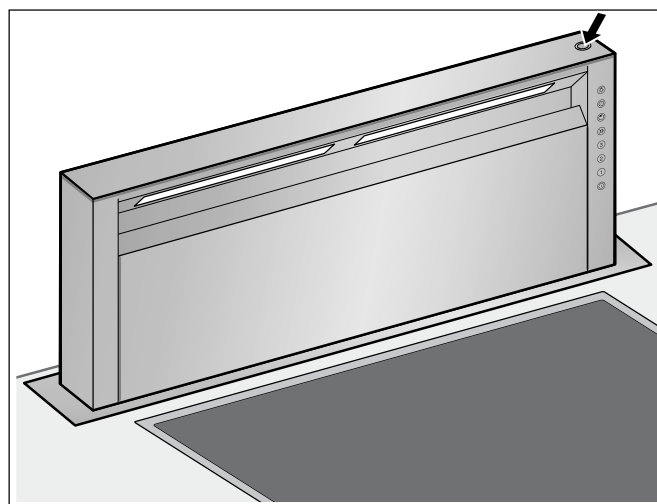
- 1 Usunąć wszelkie przedmioty z obszaru znajdującego się w zasięgu ruchu urządzenia.
- 2 Nacisnąć przycisk na górze urządzenia. Urządzenie całkowicie wysuwa się.



## Chowanie urządzenia

Ostona filtra musi być całkowicie zamknięta.

- 1 Usunąć wszelkie przedmioty z obszaru znajdującego się w zasięgu ruchu urządzenia.
- 2 Nacisnąć przycisk na górze urządzenia. Urządzenie całkowicie chowa się w blacie. Oświetlenie i wentylator zostaną automatycznie wyłączone.



## Ustawianie wentylatora

### Włączanie

Do odsysania powietrza przewidziane są trzy stopnie wentylacji oraz stopień intensywny.




- 1 Włączyć urządzenie za pomocą ①. Wentylator uruchamia się przy ustawieniu stopnia 2.
- 2 Za pomocą przycisków 1, 2, 3 lub >>> można dostosować poziom wentylatora do bieżących potrzeb.

### Wyłączanie

Wyłączyć urządzenie za pomocą przycisku ①.

## Stopień intensywny



W przypadku szczególnie intensywnego wydzielania zapachów i oparów można włączyć stopień intensywny.

- 1 Nacisnąć przycisk .  
Wentylator uruchamia się na stopniu 2.
- 2 Nacisnąć przycisk .  
Aktywowany zostanie stopień intensywny.  
**Wskazówka:** Czas pracy w trybie intensywnym wynosi 6 minut. Po upływie tego czasu urządzenie przełączy się ponownie na uprzednio ustawiony stopień mocy.
- 3 Nacisnąć przycisk  lub przycisk innego stopnia mocy wentylatora.  
Tryb intensywny zostanie wyłączony.


## Funkcja pracy po wyłączeniu

### Włączanie

Funkcję pracy po wyłączeniu można aktywować dla każdego stopnia mocy wentylatora.

- 1 Wybrać stopień mocy 1, 2, 3 lub .
- 2 Nacisnąć przycisk .  
Czas opóźnienia wyłączenia wentylatora jest ustawiony na 6 minut dla wszystkich stopni mocy. Po upływie tego czasu system wentylacyjny wyłączy się automatycznie. Jeśli oświetlenie jest włączone, nie wyłączy się po upływie czasu opóźnienia wyłączenia wentylatora.

### Wyłączanie



Nacisnąć przycisk  lub przycisk innego stopnia mocy wentylatora.

Funkcja pracy po wyłączeniu wentylatora zostanie wyłączona przed upływem zaprogramowanego czasu.


## Wentylacja okresowa

### Włączanie

W przypadku wentylacji interwałowej urządzenie włącza się automatycznie na 6 minut w ciągu każdej godziny.

- 1 Nacisnąć stopień mocy 1, 2 lub 3.
- 2 Dwukrotnie nacisnąć przycisk .  
Przycisk  oraz przycisk wybranego stopnia mocy wentylatora migają na przemian. Wentylacja interwałowa jest włączona.


### Wyłączanie

Nacisnąć przycisk .


Wentylacja interwałowa jest wyłączona.

## Oświetlenie


Oświetlenie można włączyć lub wyłączyć niezależnie od wentylacji.


Nacisnąć przycisk .

### Ustawianie jasności

Nacisnąć i przytrzymać przycisk , aż osiągnięta zostanie żądana jasność.

## Nasycenie filtra przeciwłuszczonego

Po upływie 30 godzin eksploatacji urządzenia zaczyna migać wskaźnik nasycenia  filtra przeciwłuszczonego.

- Najpóźniej wtedy należy oczyścić metalowy filtr przeciwłuszczonego. Sposób czyszczenia metalowego filtra przeciwłuszczonego jest opisany w rozdziale Czyszczenie i konserwacja.
- Migający wskaźnik nasycenia można zresetować przyciskiem .

## Wyłączanie bezpieczeństwa

W celu zapewnienia bezpieczeństwa urządzenie wyposażone jest w wyłącznik bezpieczeństwa. Oświetlenie wyłączy się po 12 godzinach, a wentylator po 4 godzinach, jeśli w tym czasie nie zostanie aktywowana żadna funkcja urządzenia.



## Czyszczenie i konserwacja

### ⚠ Niebezpieczeństwo poparzenia!

Podczas użytkowania urządzenie bardzo się nagrzewa. Przed przystąpieniem do czyszczenia odczekać, aż urządzenie ostygnie.

### ⚠ Niebezpieczeństwo porażenia prądem elektrycznym!

Przedostająca się wilgoć może spowodować porażenie prądem elektrycznym. Urządzenie czyścić wyłącznie wilgotną ściereczką. Przed czyszczeniem wyciągnąć wtyczkę lub wyłączyć bezpiecznik w skrzynce bezpiecznikowej.

### ⚠ Niebezpieczeństwo porażenia prądem!

Wnikająca wilgoć może spowodować porażenie prądem. Nie używać myjek wysokociśnieniowych ani parowych.

### ⚠ Niebezpieczeństwo obrażeń!

Elementy urządzenia mogą mieć ostre krawędzie. Zaleca się zakładanie rękawic ochronnych.

## Środek czyszczący

Aby uniknąć uszkodzenia różnego rodzaju powierzchni na skutek zastosowania nieodpowiedniego środka czyszczącego, należy przestrzegać wskazówek zawartych w poniższej tabeli. Nie używać

- żrących środków czyszczących ani środków do szorowania,
- środków czyszczących o dużej zawartości alkoholu,
- szorstkich gąbek i druciaków,
- myjek wysokociśnieniowych i parowych.

Nowe zmywaki przed użyciem dokładnie wypłukać.

Przestrzegać zaleceń i ostrzeżeń dołączonych do środków czyszczących.

Powierzchnia	Środek czyszczący
Stal nierdzewna	Gorąca woda z płynem: Myć zmywakiem i wytrzeć do sucha miękką ściereczką.  Powierzchnie ze stali szlachetnej czyścić tylko w kierunku szlifu.  Środki do pielęgnacji stali nierdzewnej można nabyć w serwisie lub sklepie specjalistycznym. Miękką ściereczką rozprowadzić cienką warstwę środka pielęgnacyjnego.
Powierzchnie lakierowane	Gorąca woda z płynem: Myć wilgotnym zmywakiem i wytrzeć do sucha miękką ściereczką.  Nie używać środków czyszczących do stali nierdzewnej.
Aluminium i tworzywo sztuczne	Płyn do mycia szyb: Czyścić miękką ściereczką.
Szkło	Płyn do mycia szyb: Czyścić miękką ściereczką. Nie używać skrobaczki do szkła.
Elementy obsługi	Gorąca woda z płynem: Myć wilgotnym zmywakiem i wytrzeć do sucha miękką ściereczką.  Niebezpieczeństwo uszkodzenia elektroniki ze względu na przedostającą się wilgoć. Elementów obsługi nigdy nie czyścić moką ściereczką.  Nie używać środków czyszczących do stali nierdzewnej.

## Czyszczenie metalowego filtra przeciw tłuszczowego

Niniejsza instrukcja dotyczy wielu modeli urządzeń. Dlatego może się zdarzyć, że opisane wyposażenie nie zawsze odnosi się do danego modelu.

### ⚠ Niebezpieczeństwo pożaru!

Osad z tłuszczu w filtrze przeciw tłuszczowym może się zapalić.

**Filtr przeciw tłuszczowy czyścić co najmniej co 2 miesiące.**

Nie używać urządzenia bez filtra przeciw tłuszczowego.

### Wskazówki

- Nie stosować agresywnych środków czyszczących zawierających kwasy lub ług.
- Podczas czyszczenia metalowego filtra przeciw tłuszczowego wyczyścić wilgotną ściereczką także mocowanie filtra w urządzeniu.
- Metalowe filtry przeciw tłuszczowe można myć w zmywarce albo ręcznie.

## W zmywarce:

**Wskazówka:** W przypadku czyszczenia w zmywarce mogą wystąpić lekkie przebarwienia elementów. Nie wywiera to żadnego wpływu na działanie metalowego filtra przeciw tłuszczowego.

- Mocno zanieczyszczonych metalowych filtrów przeciw tłuszczowych nie czyścić razem z naczyniami.
- Metalowe filtry przeciw tłuszczowe ustawić luźno w zmywarce. Metalowe filtry przeciw tłuszczowe nie mogą być zaciśnięte.

## Ręcznie:

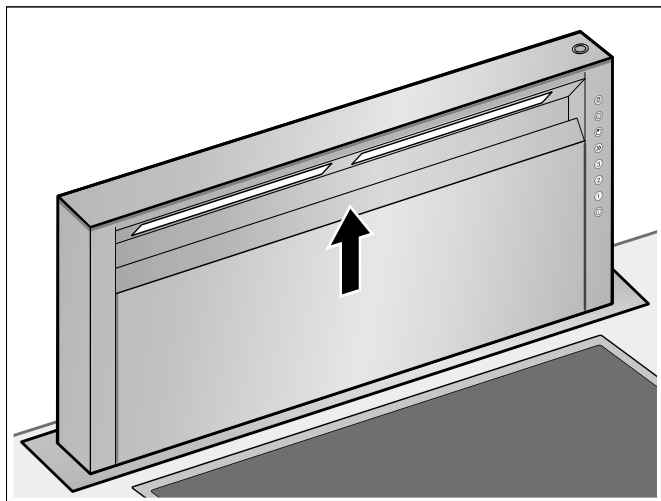
**Wskazówka:** W przypadku trudnego do usunięcia zanieczyszczenia zastosować specjalny rozpuszczalnik tłuszczu. Można go zamówić w sklepie internetowym.

- Zamoczyć metalowe filtry przeciw tłuszczowe w gorącej wodzie z detergentem.
- Do czyszczenia użyć szczotki, a następnie dokładnie wypłukać filtr.
- Odstawić metalowy filtr przeciw tłuszczowy, aby woda mogła ociec.

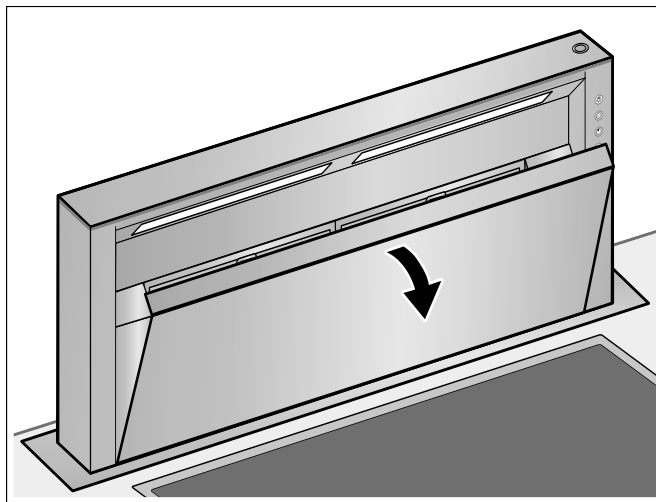
## Demontaż i montaż metalowego filtra przeciw tłuszczowego

### Otwieranie osłony filtra

- 1 Chwycić osłonę filtra na środku i pociągnąć do góry.



- 2 Przesunąć osłonę filtra do przodu.

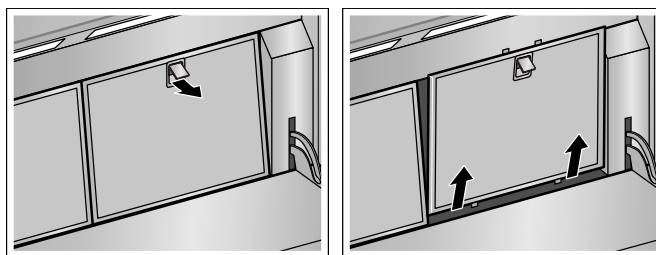


### Wymontowanie metalowego filtra przeciw tłuszczowego

- 1 Otworzyć blokadę i przesunąć metalowy filtr przeciw tłuszczowy do przodu.
- 2 Wyjąć filtr z mocowania.

#### Wskazówki

- Tłuszcz może gromadzić się w dolnej części filtra.
- Trzymać metalowy filtr przeciw tłuszczowy w pozycji poziomej, aby uniknąć wyciekania tłuszczu.

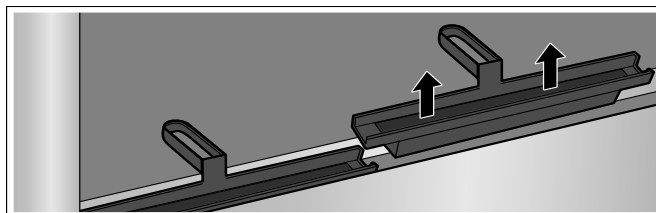


- 3 Wyczyścić filtr.

### Czyszczenie rynienek odprowadzających tłuszcz

W celu dokładnego wyczyszczenia można wyjąć rynienki odprowadzające tłuszcz. Rynienki odprowadzające tłuszcz można myć w zmywarce do naczyń.



- 1 Wyjąć rynienki odprowadzające tłuszcz.



- 2 Wyczyścić rynienki.
- 3 Ponownie włożyć rynienki do urządzenia.



## Montaż metalowego filtra przeciwtłuszczowego

- 1 Włożyć metalowy filtr przeciwtłuszczowy.
- 2 Przesunąć filtr do tyłu i zatrzasnąć blokadę.
- 3 Zresetować wskaźnik nasycenia, naciskając przycisk .  
Wskaźnik nasycenia  gaśnie.

## Zamykanie osłony filtra

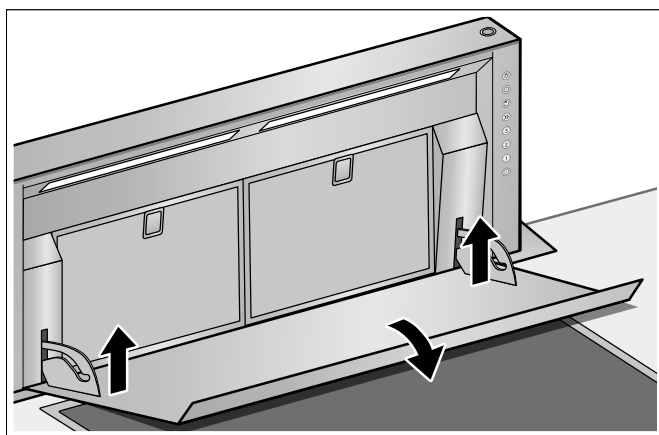
Chwycić osłonę filtra na środku i zamknąć.

Osłona filtra zatrzaśnie się.

## Czyszczenie osłony filtra

Dla ułatwienia czyszczenia można zdjąć osłonę filtra.

- 1 Otworzyć osłonę filtra.
- 2 Chwycić osłonę filtra oburącz z obu stron.
- 3 Tylną krawędź unieść do oporu i przesunąć osłonę do przodu.



Zdjąć osłonę filtra ze sworzni mocowania.

- 4 Wyczyścić osłonę.

## Montaż osłony filtra

- 1 Chwycić osłonę filtra oburącz z obu stron.
- 2 Nasunąć osłonę filtra na sworznie mocowania i podnieść z przodu, aż się zatrzaśnie.

## Usterka – co robić?

Często można samodzielnie usunąć mniej poważne zakłócenia pracy urządzenia. Przed skontaktowaniem się z serwisem należy zwrócić uwagę na następujące wskazówki.

### Niebezpieczeństwo porażenia prądem!

Nieprawidłowo przeprowadzane naprawy stanowią poważne zagrożenie. Wyłącznie przeszkoleni technicy serwisu mogą przeprowadzać naprawy i wymieniać uszkodzone przewody przyłączeniowe. Jeśli urządzenie jest uszkodzone, należy wyciągnąć wtyczkę z gniazda lub wyłączyć bezpiecznik w skrzynce bezpiecznikowej. Wezwać serwis.

### Oświetlenie LED

Wymiany uszkodzonych diod LED może dokonać wyłącznie producent, serwis producenta lub fachowiec z uprawnieniami elektrycznymi (monter instalacji elektrycznych).

### Niebezpieczeństwo obrażeń!

Światło emitowane przez lampy LED jest bardzo jaskrawe i może uszkodzić wzrok (grupa ryzyka 1). Nie patrzeć bezpośrednio na włączone lampy LED dłużej niż przez 100 sekund.

## Tabela usterek

Usterka	Możliwa przyczyna	Rozwiązanie
Urządzenie nie działa	Wtyczka nie jest włożona do gniazda	Podłączyć urządzenie do zasilania
	Przerwa w zasilaniu	Sprawdzić, czy działają inne urządzenia kuchenne
	Uszkodzony bezpiecznik	Sprawdzić w skrzynce bezpiecznikowej, czy bezpiecznik urządzenia jest sprawny
Urządzenie nie chowa się.	Osłona filtra nie została zamknięta.	Całkowicie zamknąć osłonę filtra.
Nie działa oświetlenie przycisków.	Uszkodzona jest jednostka sterująca.	Skontaktować się z serwisem.
Nie działa oświetlenie.	Lampy są uszkodzone.	Skontaktować się z serwisem.
Miga przycisk  .	Filtr jest zanieczyszczony.	Wyczyścić filtr, patrz rozdział <i>Czyszczenie i konserwacja</i> .

Urządzenie nie działa, wszystkie przyciski migają	Wtyczka kabla sieciowego nie jest włożona do gniazda	Sprawdzić podłączenie kabli sieciowych wszystkich urządzeń
	Uszkodzony bezpiecznik	Sprawdzić w skrzynce bezpiecznikowej, czy bezpieczniki wszystkich urządzeń są sprawne
	Jeden z komponentów urządzenia nie działa	Wezwać serwis

## Serwis


W razie konieczności naprawy urządzenia należy skontaktować się z naszym serwisem. Zawsze znajdziemy odpowiednie rozwiązanie, również aby uniknąć zbędnego wzywania techników serwisu.

Kontaktując się z serwisem należy podać symbol produktu (E-Nr) oraz numer fabryczny (FD) urządzenia, co umożliwi uzyskanie kompetentnej pomocy. Tabliczka znamionowa z tymi numerami znajduje się na dole frontu urządzenia. Należy otworzyć drzwi szafki, w której zabudowane jest urządzenie.

Można tu wpisać dane urządzenia i numer telefonu serwisu, aby w razie konieczności szybko je odnaleźć.

Nr E

Nr FD

Serwis 

Należy pamiętać, że wezwanie technika serwisu w przypadku nieprawidłowej obsługi urządzenia jest odpłatne również w okresie gwarancyjnym.

Adresy serwisów wszystkich krajów znajdują się w załączonym spisie autoryzowanych serwisów.

**Zlecenie naprawy oraz pomoc w razie usterki**

**PL 801 191 535**

Prosimy zaufać kompetencjom producenta. W ten sposób można zapewnić, że naprawy przeprowadzane będą przez wykwalifikowanych techników serwisu, wyposażonych w oryginalne części zamienne.

---

## Оглавление

---

<b>Важные правила техники безопасности</b>	<b>36</b>
<b>Охрана окружающей среды</b>	<b>38</b>
Правильная утилизация упаковки	38
<b>Режимы работы</b>	<b>39</b>
Режим вытяжной вентиляции	39
Режим рециркуляции	39
<b>Ознакомление с прибором</b>	<b>39</b>
Панель управления	39
Принадлежности для инсталляции	40
<b>Управление прибором</b>	<b>40</b>
Выдвигание/задвигание прибора	40
Настройка вентилятора	40
Интенсивный режим	41
Функция работы после выключения	41
Вентиляция с интервалами	41
Подсветка	41
Индикатор насыщения	41
Защитное отключение	41
<b>Очистка и уход</b>	<b>42</b>
Снятие и установка жирособирающего фильтра	43
<b>Что делать в случае неисправности?</b>	<b>44</b>
<b>Сервисная служба</b>	<b>45</b>

Более подробную информацию о продукции, принадлежностях, запасных частях и службе сервиса можно найти на официальном сайте [www.gaggenau.com](http://www.gaggenau.com) и на сайте интернет-магазина [www.gaggenau-eshop.com](http://www.gaggenau-eshop.com)

## ⚠ Важные правила техники безопасности

Внимательно прочитайте данное руководство. Оно поможет вам научиться правильно и безопасно пользоваться прибором. Сохраняйте руководство по эксплуатации и инструкцию по монтажу для дальнейшего использования или для передачи новому владельцу.

Безопасность эксплуатации гарантируется только при квалифицированной сборке с соблюдением инструкции по монтажу. За безупречность функционирования ответственность несёт монтажёр.

Этот прибор предназначен только для домашнего использования. Прибор не предназначен для эксплуатации вне дома. Следите за прибором во время его работы. Производитель не несёт ответственности за повреждения, возникшие в результате использования не по назначению или неправильного обслуживания.

Данный прибор предназначен для использования на высоте не более 2000 м над уровнем моря.

Дети до 8 лет, лица с ограниченными физическими, умственными и психическими возможностями, а также лица, не обладающие достаточными знаниями о приборе, могут использовать прибор только под присмотром лиц, ответственных за их безопасность, или после подробного инструктажа и осознания всех опасностей, связанных с эксплуатацией прибора.

Детям не разрешается играть с прибором. Очистка и обслуживание прибора не должны производиться детьми, это допустимо, только если они старше 8 лет и их контролируют взрослые.

Не допускайте детей младше 8 лет к прибору и его сетевому проводу.

Распакуйте и осмотрите прибор. Не подключайте прибор, если он был поврежден во время транспортировки.

Этот прибор не предназначен для использования с внешним таймером или пультом управления.

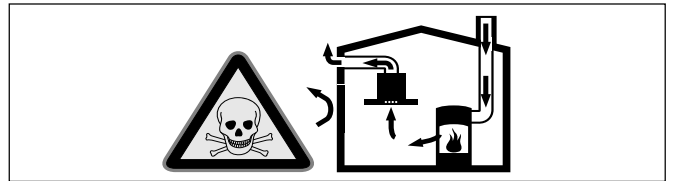
### Опасность удушья!

Упаковочный материал представляет опасность для детей. Никогда не позволяйте детям играть с упаковочным материалом.

### Опасно для жизни!

Втянутые обратно отработавшие газы могут стать причиной отравления.

Всегда обеспечивайте приток достаточного количества воздуха, если прибор и источник пламени с подводом воздуха из помещения работают одновременно в режиме отвода воздуха.



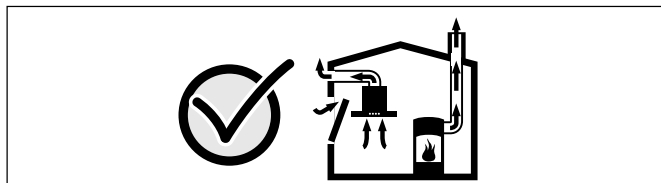
Источники пламени с подводом воздуха из помещения (например, работающие на газе, жидком топливе, дровах или угле нагреватели, проточные водонагреватели, бойлеры) получают воздух для сжигания топлива из помещения, где они установлены, а отработавшие газы отходят через вытяжную систему (например, вытяжную трубу) из помещения на улицу.

Во время работы вытяжки из кухни и расположенных рядом помещений удаляется воздух и вследствие недостаточного количества воздуха возникает понижение давления. Ядовитые газы из вытяжной трубы или вытяжного короба втягиваются обратно в жилые помещения.

- Поэтому всегда следует заботиться о достаточном притоке воздуха.
- Сам стенной короб системы притока/отвода воздуха не обеспечивает гарантию соблюдения предельной величины.

Для безопасной эксплуатации понижение давления в помещении, где установлен источник пламени, не должно быть выше 4 Па (0,04 мбар). Это может быть достигнуто, если требуемый для сжигания воздух будет поступать через незакрывающиеся отверстия,

например, в дверях, окнах, с помощью стенного короба системы притока/отвода воздуха или иных технических мероприятий.



В любой ситуации обращайтесь за советом к компетентному лицу, ответственному за эксплуатацию и очистку труб, способному оценить вентиляционную систему всего дома и предложить Вам решение по принятию соответствующих мер.

Если вытяжка работает исключительно в режиме циркуляции воздуха, то эксплуатация возможна без ограничений.

### **Опасность возгорания!**

- Отложения жира в жирособиравшем фильтре могут вспыхнуть.  
**Очищайте жирособиравший фильтр как минимум каждые 2 месяца.**  
Никогда не используйте прибор без жирособиравшего фильтра.
- Отложения жира в жирособиравшем фильтре могут вспыхнуть. Никогда не работайте с открытым пламенем рядом с прибором (например, фламбирование). Прибор можно устанавливать вблизи источника для сжигания твёрдого топлива (например, дрова или уголь), если предусмотрена цельная несъёмная защитная панель. Не должно быть разлетающихся искр.
- Горячее растительное масло или жир легко воспламеняются. Не оставляйте без присмотра горячее масло или жир. Никогда не тушите огонь водой. Выключите конфорку. Пламя можно осторожно погасить крышкой, пламягасящим покрывалом или подобными предметами.
- Включённая газовая конфорка, если на ней не установлена посуда, производит очень много тепла. Расположенная над ней вентиляционная установка может быть повреждена или воспламениться. Включайте газовую конфорку только при установленной посуде.

- При одновременной эксплуатации нескольких газовых конфорок производится очень много тепла. Это может привести к повреждению или возгоранию прибора. Эксплуатация прибора допускается только в комбинации с газовыми конфорками, максимальная общая мощность которых не превышает 18 кВт. При превышении общей мощности в 12 кВт следует соблюдать действующие в данном регионе предписания относительно вентиляции помещения, его величины и сочетания с вентиляционными установками в режиме отведения или в режиме рециркуляции воздуха.

### **Опасность ожога!**

В процессе эксплуатации открытые для доступа детали прибора сильно нагреваются. Не прикасайтесь к раскалённым деталям. Не подпускайте детей близко.

### **Опасность травмирования!**

- Некоторые детали внутри прибора имеют острые кромки. Используйте защитные перчатки.
- Поставленные на прибор предметы могут упасть. Не ставьте предметы на прибор.
- Свет от светодиодных элементов очень яркий и может травмировать глаза (группа риска 1). Не смотрите на включённые светодиодные элементы дольше 100 секунд.
- Опасность защемления при выдвигании и задвигании прибора. Никогда не засовывайте руки в зону перемещения прибора при выдвигании и задвигании. Не подпускайте детей близко к прибору.
- Находящаяся в зоне перемещения прибора посуда может опрокинуться. Вытекающие горячие жидкости могут стать причиной травм. Не оставляйте посуду в зоне перемещения прибора.
- Посуда и варочная панель очень сильно нагреваются. Никогда не беритесь за горячую варочную панель или посуду голыми руками.

## Опасность удара током!

- Неисправный прибор может быть причиной поражения током. Никогда не включайте неисправный прибор. Выньте из розетки вилку сетевого провода или выключите предохранитель в блоке предохранителей. Вызовите специалиста сервисной службы.
- При неквалифицированном ремонте прибор может стать источником опасности. Любые ремонтные работы и замена проводов и труб должны выполняться только специалистами сервисной службы, прошедшими специальное обучение. Если прибор неисправен, выньте вилку сетевого провода из розетки или отключите предохранитель в блоке предохранителей. Вызовите специалиста сервисной службы.
- Проникающая влага может привести к удару электрическим током. Не используйте очиститель высокого давления или пароструйные очистители.

## Причины повреждений

### Внимание!

Опасность повреждения в результате коррозии. Во избежание образования конденсата всегда включайте прибор при приготовлении продукта. Конденсатная вода может стать причиной повреждения, вызванного коррозией.

Опасность повреждения электроники вследствие проникшей влаги. Никогда не чистите элементы управления влажной тряпкой.

Повреждение поверхностей вследствие неправильной очистки. Очищайте поверхности из нержавеющей стали только в направлении шлифования. Не используйте чистящие средства для стальных поверхностей для элементов управления.

Повреждение поверхностей вследствие применения едких или абразивных чистящих средств. Не используйте едкие или абразивные чистящие средства.

Если на приборе находятся посторонние предметы, то при выдвигании или задвигании они могут повредить прибор или соседние конфорки. Не ставьте посторонние предметы на подвижные части прибора.

---

## Охрана окружающей среды

---

Распакуйте прибор и утилизируйте упаковку согласно требованиям экологии

### Правильная утилизация упаковки

Утилизируйте упаковку с соблюдением правил экологической безопасности.



Данный прибор имеет отметку о соответствии европейским нормам 2012/19/EU утилизации электрических и электронных приборов (waste electrical and electronic equipment - WEEE).

Данные нормы определяют действующие на территории Евросоюза правила возврата и утилизации старых приборов.

## Режимы работы

Этот прибор может использоваться как в режиме вытяжной вентиляции, так и в режиме циркуляции воздуха.

### Режим вытяжной вентиляции



Вытяжка всасывает воздух, который очищается, проходя через жирулавливающие фильтры, а затем выводится по системе труб наружу из здания.

**Указание:** Вытяжной воздух нельзя отводить ни через находящуюся в эксплуатации дымовую или вытяжную трубу, ни через шахту, которая служит для деаэрации помещений, где установлены очаги сгорания топлива.

- Если планируется выводить вытяжной воздух через неиспользуемые дымовые или вытяжные трубы, то прежде следует получить на это разрешение ответственной за эти сооружения организации по очистке труб.
- Если вытяжной воздух отводится через наружную стену здания, то в каменную кладку следует встроить раздвижной воздушный канал коробчатой формы.

### Режим рециркуляции

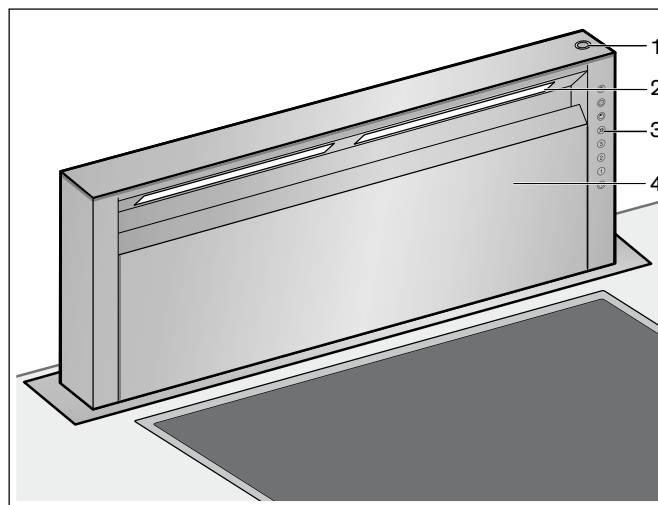


Всасываемый воздух проходит через жирулавливающие фильтры и фильтр с активированным углём и очищенным выводится обратно в кухню.

**Указание:** Для связывания неприятных запахов в режиме рециркуляции необходим фильтр с активированным углём. Информацию о различных вариантах использования прибора в режиме рециркуляции можно получить из проспектов или у дилера. Необходимые для этого принадлежности можно приобрести в специализированном магазине, сервисной службе или Интернет-магазине.

## Ознакомление с прибором

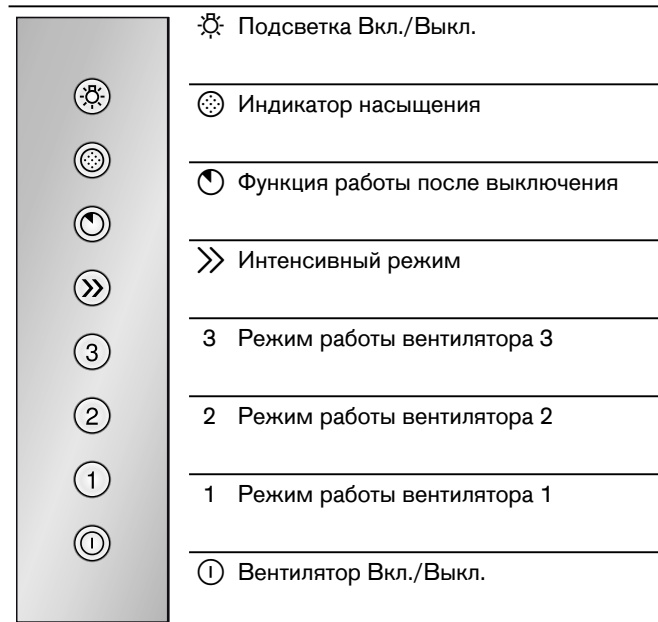
Эта глава поможет вам лучше узнать ваш новый прибор и получить информацию о принадлежностях.



- 1 Выключатель выдвигания/задвигания.
- 2 Подсветка
- 3 Панель управления
- 4 Крышка фильтра

### Панель управления

Все функциональные клавиши в активном состоянии подсвечиваются. Контрольная лампа индикатора насыщения мигает.



## Принадлежности для инсталляции

AA 010 410	Вентиляционная решётка установлена на рециркуляцию, 90 мм
AD 754 045	Соединительный элемент для гибкой алюминиевой трубы (круглый, NW 150 мм, 2 шт.)
AD 854 043	Соединительный элемент для системы плоских каналов с воздухонаправляющими пластинами (плоский, NW 150 мм, 1 шт.)
AD 854 045	Соединительный элемент для системы плоских каналов с воздухонаправляющими пластинами (плоский, NW 150 мм, 2 шт.)

---

## Управление прибором

---

Прибор работает только в полностью выдвинутом состоянии.

**Указание:** Включайте вытяжку в начале приготовления пищи и выключайте лишь спустя несколько минут после окончания приготовления. Таким образом, кухонные испарения наиболее эффективно устраняются.

## Выдвигание/задвигание прибора

### ⚠ Опасность травмирования!

Опасность защемления при выдвигании и задвигании прибора. Никогда не засовывайте руки в зону перемещения прибора при выдвигании и задвигании. Не подпускайте детей близко к прибору.

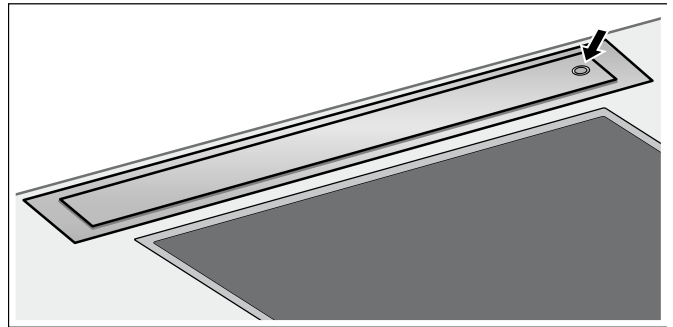
### ⚠ Опасность травмирования!

Находящаяся в зоне перемещения прибора посуда может опрокинуться. Вытекающие горячие жидкости могут стать причиной травм. Не оставляйте посуду в зоне перемещения прибора.

**Указание:** При выдвигании и задвигании прибора могут появляться шумы. Их появление обусловлено конструкцией и не влияет на функционирование прибора.

## Выдвигание прибора

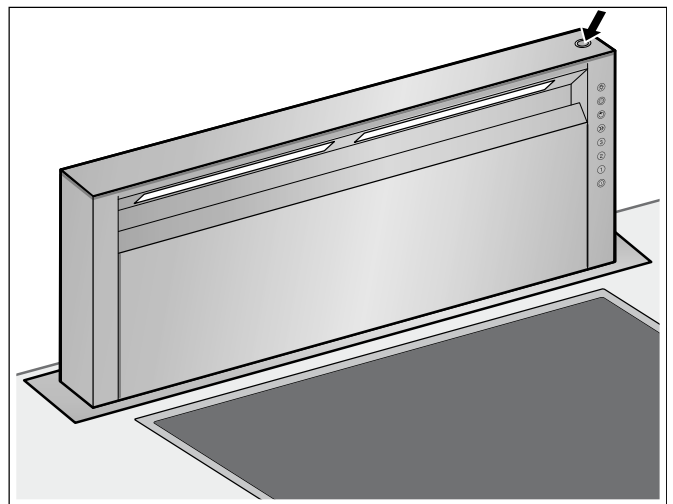
- 1 Удалите посторонние предметы из зоны перемещения прибора.
- 2 Нажмите кнопку на верхней стороне прибора. Прибор полностью выдвигается.



## Задвигание прибора

Крышка фильтра должна быть плотно закрыта.



- 1 Удалите посторонние предметы из зоны перемещения прибора.
- 2 Нажмите кнопку на верхней стороне прибора. Прибор полностью задвигается. Свет и вентилятор автоматически выключаются.




## Настройка вентилятора

### Включение

Каждая вытяжка оснащена тремя режимами вентиляции и одним интенсивным режимом.

- 1 Включите прибор нажатием кнопки . Вентилятор активизируется в режиме 2.
- 2 Выберите режим вентиляции с помощью кнопок 1, 2, 3 или  в зависимости от ситуации.

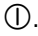
### Выключение

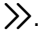
Выключите прибор нажатием кнопки .




## Интенсивный режим

При особенно сильном запахе или чаде можно использовать интенсивный режим.

1 Нажмите кнопку .  
Вентилятор запустится в режиме 2.

2 Нажмите кнопку .  
Интенсивный режим включен.


**Указание:** Время работы интенсивного режима составляет 6 минут. По истечении этого времени прибор автоматически переключается на выбранный перед этим режим работы вентилятора.


3 Нажмите кнопку  или кнопку другого режима работы вентилятора.  
Интенсивный режим выключится.

## Функция работы после выключения


### Включение

Вы можете активизировать функцию остаточного хода для любого режима работы вентилятора.

1 Выберите режим работы вентилятора 1, 2, 3 или .

2 Нажмите кнопку .  
Инерционная фаза составляет 6 минут во всех режимах работы вентилятора. По истечении этого времени вентилятор автоматически выключается. Если подсветка уже была включена, она остается включенной также после окончания инерционной фазы.

### Выключение

Нажмите кнопку  или кнопку другого режима работы вентилятора.


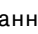
Функция остаточного хода выключается до завершения инерционной фазы.

## Вентиляция с интервалами


### Включение

При наличии функции вентиляции с интервалами вентилятор каждый час автоматически включается на 6 минут.

1 Нажмите кнопку режима работы вентилятора 1, 2 или 3.

2 Дважды нажмите кнопку .  
Кнопка  и кнопка выбранного режима вентилятора поочередно мигают. Функция вентиляции с интервалами включена.


### Выключение

Нажмите кнопку .


Функция вентиляции с интервалами выключена.

## Подсветка


Подсветку можно включать и выключать независимо от системы вентиляции.


Нажмите кнопку .

### Установка яркости

Нажмите и удерживайте кнопку , пока не будет достигнута требуемая яркость.

## Индикатор насыщения

Через 30 часов эксплуатации индикатор насыщения  жирулавливающих фильтров начинает мигать.

- После этого необходимо очистить металлические жирулавливающие фильтры. Указания по очистке жирулавливающих фильтров см. в главе «Очистка и техническое обслуживание».
- Мигающий индикатор насыщения можно обнулить нажатием кнопки .

## Защитное отключение

Для вашей безопасности прибор оснащен функцией аварийного отключения. Подсветка отключается через 12 часов, а вентилятор — через 4 часа, если за это время прибор никак не используется.

## Очистка и уход

### Опасность ожога!

Во время работы прибор сильно нагревается. Перед очисткой дайте прибору остыть.

### Опасность удара током!

Проникшая в прибор влага может стать причиной удара током. Очищайте прибор только влажной салфеткой. Перед выполнением очистки выньте вилку сетевого кабеля из розетки или отключите предохранитель в блоке предохранителей.

### Опасность удара током!

Проникающая влага может привести к удару электрическим током. Не используйте очиститель высокого давления или пароструйные очистители.

### Опасность травмирования!

Некоторые детали внутри прибора имеют острые кромки. Используйте защитные перчатки.

## Чистящие средства

Чтобы не допустить повреждения различных поверхностей в результате применения неподходящих чистящих средств, следуйте указаниям, приведённым в таблице. Не используйте

- едкие или абразивные чистящие средства,
- чистящие средства, содержащие большой процент спирта,
- жёсткие мочалки или губки,
- очистители высокого давления или пароструйные очистители.

Перед употреблением тщательно мойте губки для мытья посуды.

Соблюдайте все указания и предупреждения, касающиеся чистящих средств.

Зона очистки	Чистящие средства
Нержавеющая сталь	Горячий мыльный раствор: очистите с помощью мягкой тряпочки, а затем вытрите досуха. Очищайте поверхности из нержавеющей стали только в направлении шлифования. Специальные средства для ухода за металлическими изделиями можно приобрести в сервисной службе или в специализированном магазине. Средство следует наносить тонким слоем с помощью мягкой тряпочки.
Лакированные поверхности	Горячий мыльный раствор: очистите с помощью влажной тряпочки, а затем вытрите досуха. Не используйте чистящие средства для стальных поверхностей.

Зона очистки	Чистящие средства
Алюминий и пластмасса	Средства для очистки стёкол: очистите с помощью мягкой тряпочки.
Стекло	Средства для очистки стёкол: очистите с помощью мягкой тряпочки. Не используйте скребок для стёкол.
Элементы управления	Горячий мыльный раствор: очистите с помощью влажной тряпочки, а затем вытрите досуха. Опасность повреждения электроники вследствие проникшей влаги. Никогда не чистите элементы управления влажной тряпкой. Не используйте чистящие средства для стальных поверхностей.

## Чистка металлических жирулавливающих фильтров

Эта инструкция действительна для нескольких вариантов прибора. Поэтому не исключено, что отдельные элементы оснащения, описанные в инструкции, в Вашем бытовом приборе отсутствуют.

### Опасность возгорания!

Отложения жира в жирулавливающем фильтре могут вспыхнуть.

**Очищайте жирулавливающий фильтр как минимум каждые 2 месяца.**

Никогда не используйте прибор без жирулавливающего фильтра.

### Указания

- Не используйте для чистки никаких сильнодействующих, кислото- или щелочесодержащих чистящих средств.
- При чистке металлических жирулавливающих фильтров протрите также влажной тканью крепления фильтров в приборе.
- Металлические жирулавливающие фильтры можно мыть в посудомоечной машине или вручную.

### В посудомоечной машине:

**Указание:** После мытья в посудомоечной машине не исключено незначительное изменение цвета фильтров. Это не влияет на функционирование металлических жирулавливающих фильтров.

- Сильно загрязненные жиром металлические фильтры не следует мыть вместе с посудой.
- Фильтры следует свободно разместить в посудомоечной машине. Их нельзя заземлять посудой.

### Вручную:

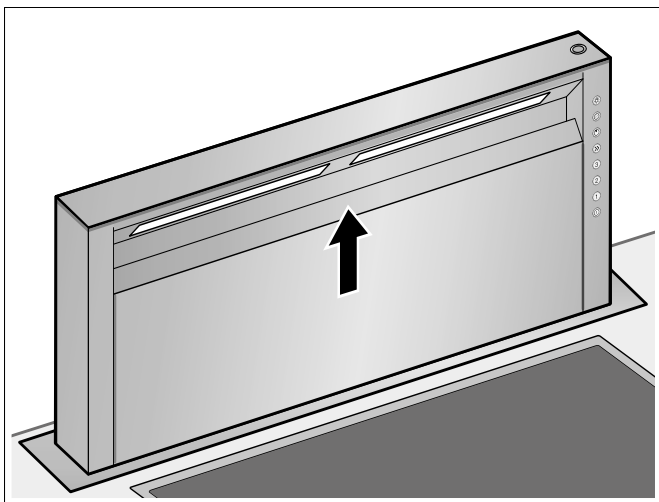
**Указание:** Для особенно стойких загрязнений можно воспользоваться специальным жирорастворяющим средством. Это средство можно заказать в магазине в Интернете.

- Замотайте металлические жироулавливающие фильтры в горячем растворе моющего средства для посуды.
- Почистите фильтры щёткой и затем тщательно промойте их в чистой воде.
- Дайте стечь воде с фильтров.

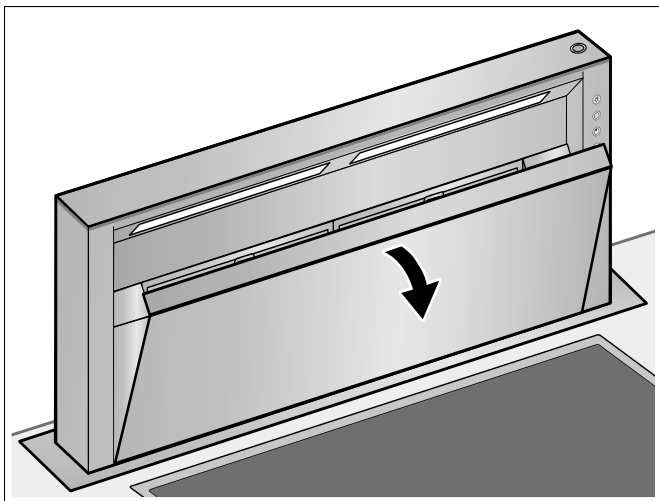
## Снятие и установка жироулавливающего фильтра

### Открывание крышки фильтра

- 1 Возьмите крышку фильтра по центру и оттяните вверх.



- 2 Откиньте крышку фильтра вперёд.

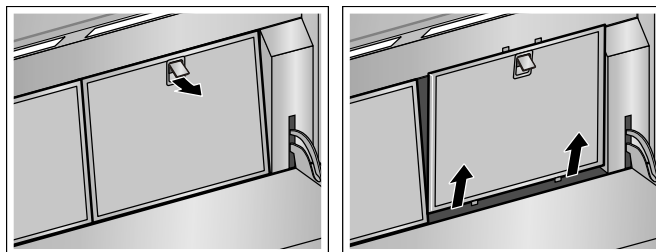


### Снятие металлического жироулавливающего фильтра

- 1 Раскройте фиксатор и отведите металлический жироулавливающий фильтр вперёд.
- 2 Выньте металлический жироулавливающий фильтр из крепления.

### Указания

- Жир может собираться под фильтром.
- Держите металлический жироулавливающий фильтр горизонтально во избежание стекания жира.

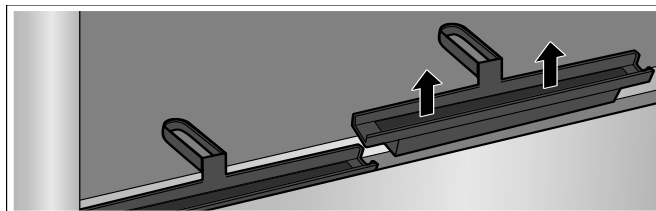


- 3 Очистите металлический жироулавливающий фильтр.

### Очистка жиротводящих каналов



Для облегчения очистки можно снять жиротводящие каналы. Их можно легко вымыть в посудомоечной машине.

- 1 Снимите жиротводящие каналы.



- 2 Очистите жиротводящие каналы.
- 3 Установите жиротводящие каналы на место.

### Установка металлического жироулавливающего фильтра

- 1 Вставьте металлический жироулавливающий фильтр.
- 2 Отведите металлический жироулавливающий фильтр назад и защёлкните фиксатор.
- 3 Обнулите индикатор насыщения нажатием на кнопку . Индикатор насыщения  гаснет.

### Закрывание крышки фильтра

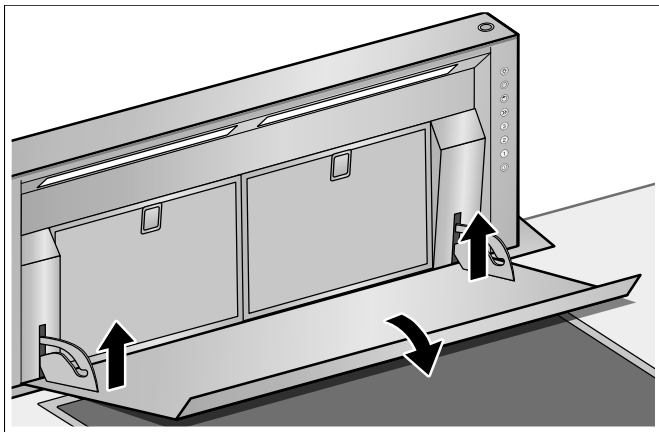
Возьмите крышку фильтра по центру и закройте. Крышка фильтра должна защёлкнуться.

### Очистка крышки фильтра

Для облегчения очистки можно снять крышку фильтра.

- 1 Откройте крышку фильтра.
- 2 Возьмите крышку фильтра по бокам двумя руками.

- 3 Приподнимите заднюю часть до упора и оттяните крышку фильтра вперёд.



Крышка фильтра оттягивается за штыри крепления.

- 4 Очистите крышку фильтра.

#### Навешивание крышки фильтра

- 1 Возьмите крышку фильтра по бокам двумя руками.
- 2 Наденьте крышку фильтра на штыри крепления и приподнимите спереди, так чтобы она зафиксировалась.

## Что делать в случае неисправности?

Обычно, возникающие неисправности могут устраняться собственными силами. Прежде чем обращаться в службу сервиса, выполните нижеследующие указания.

### **⚠ Опасность удара током!**

При неквалифицированном ремонте прибор может стать источником опасности. Любые ремонтные работы и замена проводов и труб должны выполняться только специалистами сервисной службы, прошедшими специальное обучение. Если прибор неисправен, выньте вилку сетевого провода из розетки или отключите предохранитель в блоке предохранителей. Вызовите специалиста сервисной службы.


### **Светодиодные элементы**

Замена неисправных светодиодных элементов должна выполняться только специалистами фирмы-производителя, его сервисной службы или сертифицированным специалистом по электромонтажу.

### **⚠ Опасность травмирования!**

Свет от светодиодных элементов очень яркий и может травмировать глаза (группа риска 1). Не смотрите на включённые светодиодные элементы дольше 100 секунд.

## Таблица неисправностей

Неисправность	Возможная причина	Решение
Прибор не работает	Вилка не вставлена в розетку	Подключите прибор к электросети
	Отключение электроэнергии	Проверьте, функционируют ли другие кухонные приборы
	Неисправен предохранитель	Проверьте, в порядке ли предохранитель прибора в блоке предохранителей
Прибор не задвигается.	Крышка фильтра не закрыта.	Полностью закройте крышку фильтра.
Подсветка кнопок не функционирует.	Блок управления неисправен.	Вызовите специалиста сервисной службы.
Подсветка не функционирует.	Лампы неисправны.	Вызовите специалиста сервисной службы.
Кнопка  мигает.	Фильтр загрязнён.	Очистите фильтр, см. главу «Очистка и техническое обслуживание».
Прибор не работает, все клавиши мигают	Вилка коммутационного кабеля не вставлена в розетку	Проверить соединение коммутационных кабелей всех приборов
	Неисправен предохранитель	Проверить, в порядке ли предохранители всех приборов в блоке предохранителей
	Один из компонентов прибора вышел из строя	Вызовите специалиста сервисной службы

## Сервисная служба


Если ваш прибор нуждается в ремонте, наша сервисная служба всегда к вашим услугам. Мы всегда стараемся найти подходящее решение, чтобы избежать в том числе ненужных вызовов специалистов.

Для получения квалифицированного обслуживания при вызове специалиста сервисной службы обязательно указывайте номер изделия (номер E) и заводской номер (номер FD) вашего прибора. Типовая табличка с номерами находится внизу на передней стороне прибора. Откройте дверцу шкафа, в котором установлен прибор.

Чтобы не тратить время на поиск этих номеров, впишите их и телефонный номер сервисной службы здесь.

Номер E

Номер FD

Сервисная служба 

Обратите внимание, что визит специалиста сервисной службы для устранения повреждений, связанных с неправильным уходом за прибором, не является бесплатным даже во время гарантийного срока.

### Заявка на ремонт и консультация при неполадках

Контактные данные всех стран Вы найдёте в приложенном списке сервисных центров.

Положитесь на компетентность изготовителя. Тогда вы можете быть уверены, что ремонт будет произведён грамотными специалистами и с использованием фирменных запасных частей.

## İçindekiler

<b>Önemli güvenlik uyarıları</b>	<b>47</b>
<b>Çevre koruma</b>	<b>49</b>
Çevre kurallarına uygun şekilde imha edilmesi	49
<b>İşletme türleri (modları)</b>	<b>50</b>
Atık hava modu	50
Havalandırma çalışması	50
<b>Cihazın tanıtımı</b>	<b>51</b>
Kumanda bölümü	51
Kurulum aksesuarı	51
<b>Cihazın kullanımı</b>	<b>52</b>
Cihazın dışarı/içeri sürülmesi	52
Fanın ayarlanması	52
Yoğun kademesi	52
Takip fonksiyonu	53
Aralıklı havalandırma	53
Aydınlatma	53
Dolum göstergesi	53
Emniyet kapatması	53
<b>Temizleme ve bakım</b>	<b>54</b>
Metal yağ filtresinin sökülmesi ve takılması	55
<b>Arızalar - Ne yapmalı?</b>	<b>56</b>
<b>Müşteri Hizmetleri</b>	<b>57</b>

Ürün, aksesuar, yedek parçalar ve hizmetler hakkında daha fazla bilgi için: [www.gaggenau.com](http://www.gaggenau.com) ve Online-Mağaza: [www.gaggenau-eshop.com](http://www.gaggenau-eshop.com)

## ⚠️ Önemli güvenlik uyarıları

Bu kılavuzu dikkatlice okuyunuz. Ancak bu şekilde cihazı güvenli ve doğru bir biçimde kullanmanız mümkün olacaktır. Daha sonra kullanılmak üzere veya başka birisinin kullanımını için kullanım ve montaj kılavuzunu muhafaza ediniz.

Sadece montaj kılavuzuna göre yapılmış uzmanca bir kurma sayesinde, kullanım güvenliği garanti edilmiş olur. Yerleşim yerinde sorunsuz çalışmadan tesisatçı sorumludur.

Bu cihaz sadece özel veya ev içi kullanım için tasarlanmıştır. Cihaz, açık havada çalıştırılmak için tasarlanmamıştır. Çalışma sırasında cihazı gözlem altında tutunuz. Üretici, gerektiği gibi yapılmayan kullanım veya hatalı kullanım sonucunda sebep olunan hasarlar için herhangi bir sorumluluk kabul etmez.

Bu cihaz, deniz seviyesinden en fazla 2000 metre yükseklikte kullanılmak üzere tasarlanmıştır.

Bu cihaz 8 yaşından küçük çocuklar, sınırlı fiziksel, zihinsel ve duygusal yeteneklere sahip kişiler ve eksik tecrübe veya bilgi sahibi kişiler tarafından ancak sorumlu bir kişinin denetimi altında olmaları veya kendilerine cihazın güvenli kullanımı ve ortaya çıkabilecek tehlikeler hakkında bilgi verilmiş olması durumunda kullanılabilir.

Çocuklar cihazla oynamamalıdır. Temizlik ve kullanıcı bakımı çocuklar tarafından yapılamaz; ancak 8 yaşından büyük çocuklar denetim altında yapabilir.

8 yaşından küçük çocukları cihazdan ve bağlantı kablosundan uzak tutunuz.

Ambalajı açıldıktan sonra cihaz kontrol edilmelidir. Bir nakliye hasarı olması durumunda, cihaz bağlantısı yapılmamalıdır.

Bu cihaz harici bir zamanlayıcı veya uzaktan kumanda ile kullanılmak üzere tasarlanmamıştır.

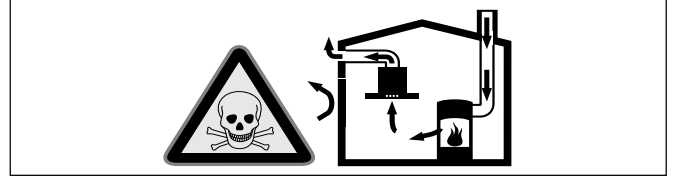
### **Boğulma tehlikesi!**

Ambalaj malzemeleri çocuklar için tehlikelidir. Çocukların ambalaj malzemeleri ile oynamalarına kesinlikle izin vermeyiniz.

### **Ölüm tehlikesi!**

Geri emilen yanma gazları zehirlenmelere neden olabilir.

Cihaz, dolaşımli hava modunda aynı zamanda oda havasına bağlı bir ateşlik ile birlikte çalıştırıldığında havalandırmanın her zaman yeterli olmasını sağlayınız.

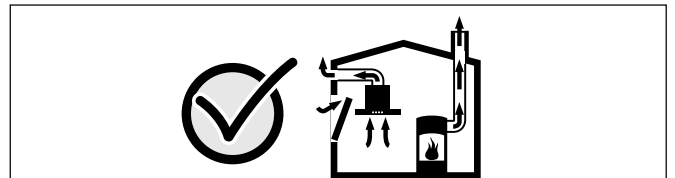


Hava dolaşımli ateşlikler (örneğin gaz, yağ, odun veya kömürle çalışan sobalar, şofbenler, su ısıtıcıları) yanma havasını kurulum yerinden alırlar ve atık gazı bir atık gaz sistemi (örneğin baca) kanalıyla dışarıya aktarırlar.

Çalışmakta olan davlumbazla birlikte mutfaktan ve komşu odalardan hava çekilir. Yeterli hava girişi sağlanmazsa vakum oluşur. Bu durumda bacadan ve atık gaz kanalından zehirli gazlar emilerek tekrar eve girer.

- Bu nedenle temiz hava girişinin daima yeterli olması sağlanmalıdır.
- Hava giriş/çıkış menfezi limit değerlere uyulması için tek başına yeterli olmayabilir.

Ancak ateşliğin kurulu bulunduğu mekânda vakumun 4 Pa (0,04 mbar) değerini aşmadığı sürece cihaz tehlikesiz bir şekilde işletilebilir. Bu, ancak örneğin hava giriş/çıkış menfezleriyle birlikte kapı ve pencerelerde kapatılması mümkün olmayan hava delikleri veya başka teknik önlemlerle yeterli derecede yanma havası ikmalinin sağlanmasıyla mümkündür.



Binanın komple baca ve havalandırma sistemini değerlendirebilecek ve havalandırma için uygun önerilerde bulunabilecek yetkili kişilere (örneğin baca temizleme ustası) mutlaka danışınız.

Davlumbaz sadece hava dolaşımını işletimde kullanılırsa, herhangi bir kısıtlama olmadan işletilmesi mümkündür.

### **Yangın tehlikesi!**

- Yağ filtresindeki yağ tortuları tutuşabilir. **Yağ filtresini en az 2 ayda bir temizleyiniz.** Cihazı kesinlikle yağ filtresi olmadan çalıştırmayınız.
- Yağ filtresindeki yağ tortuları tutuşabilir. Cihazın yakınında kesinlikle açık ateş ile çalışılmamalıdır (örn. flambe). Cihazın katı yakıt (örn. odun veya kömür) kullanılarak ısıtılan bir ısıtma donanımının yakınına kurulmasına sadece, çıkarılmayan kapalı bir kapak mevcut olması halinde izin verilir. Kıvılcım saçılmamalıdır.
- Sıcak sıvı yağlar ve katı yağlar kolay alev alırlar. Sıcak sıvı yağlar ve katı yağlar asla gözetimsiz şekilde bırakılmamalıdır. Ateşi asla su ile söndürmeye çalışmayınız. Ocağı kapatınız. Alevleri dikkatlice bir kapak, yangın battaniyesi veya benzeri bir malzeme ile öldürünüz.
- Üzerinde pişirme kabı bulunmayan gazlı ocaklar çalışma sırasında yüksek ısı oluşturur. Ocakların üzerine yerleştirilen bir havalandırma cihazı bu nedenle hasar görebilir veya yanabilir. Gazlı ocakları yalnızca üzerine pişirme kabı varken çalıştırınız.
- Birden çok gazlı ocağın aynı zamanda çalıştırılması yüksek ısıların oluşmasına neden olur. Havalandırma cihazı hasar görebilir veya yanabilir. Havalandırma cihazı, sadece maksimum toplam gücü 18 kW'yi aşmayan gazlı ocaklarla birleştirilebilir. 12 kw'lik toplam gücün aşılması durumunda bölgesel düzenlemelere; alan havalandırması, alan büyüklüğü ve egzoz ile hava dolaşımını işletimindeki havalandırma cihazlarıyla kombinasyonu açısından dikkat edilmelidir.

### **Yanma tehlikesi!**

Çalıştırma sırasında temas edilen yerler sıcak olur. Kesinlikle sıcak yerlere dokunmayınız. Çocukları uzak tutunuz.

### **Yaralanma tehlikesi!**

- Cihaz içindeki parçalar keskin kenarlı olabilir. Koruyucu eldivenler kullanınız.
- Cihaz üzerine konulmuş cisimler düşebilir. Cihazın üzerine herhangi bir cisim koymayınız.
- LED ışıkların ışığı çok parlaktır ve gözlere zarar verebilir (risk grubu 1). Açık LED ışıklarına 100 saniyeden daha uzun süre doğrudan bakılmamalıdır.
- Cihaz içeri veya dışarı sürülürken sıkışma tehlikesi. İçeri veya dışarı sürerken asla cihazın hareket bölgesinden tutmayınız. Çocukları uzak tutunuz.
- Cihazın hareket alanına yerleştirilmiş olan pişirme kapları devrilebilir. Dökülecek sıcak sıvılar yaralanmalara neden olabilir. Cihazın hareket alanına pişirme kapları yerleştirmeyiniz.
- Pişirme kapları ve ocaklar çok ısınır. Asla sıcak ocaklara veya sıcak pişirme kaplarına dokunmayınız.

### **Elektrik çarpma tehlikesi!**

- Arızalı bir cihaz elektrik çarpmasına neden olabilir. Arızalı bir cihazı kesinlikle açmayınız. Elektrik fişini çekiniz veya sigorta kutusundan sigortayı kapatınız. Müşteri hizmetlerini arayınız.
- Usulüne aykırı onarımlar tehlike teşkil eder. Onarımlar ve hasarlı elektrik kablolarının değiştirilmesi, sadece tarafımızdan eğitilmiş bir müşteri hizmetleri teknisyeni tarafından yapılmalıdır. Cihaz arızalıysa elektrik fişini çekiniz veya sigorta kutusundan sigortayı kapatınız. Müşteri hizmetlerini arayınız.
- İçeri sızan su elektrik çarpmasına neden olabilir. Yüksek basınçlı veya buharlı temizleyici kullanılmamalıdır.



## Hasar nedenleri

### Dikkat!

Korozyon hasarları nedeniyle hasar tehlikesi. Kondensat oluşumunu önlemek için yemek pişirirken cihazı daima çalıştırınız. Kondensat korozyon hasarlarına yol açabilir.

Elektroniğe nem girmesi nedeniyle hasar tehlikesi vardır. Kumanda elemanlarını kesinlikle ıslak bezle temizlemeyiniz.

Yanlış temizleme sonucunda yüzey hasar görebilir. Paslanmaz çelikten yüzeyleri sadece fırçalanma yönünde temizleyiniz. Kumanda elemanları için paslanmaz çelik temizleyicisi kullanmayınız.

Keskin veya ovucu temizlik maddeleri nedeniyle yüzey hasar görebilir. Keskin ve ovucu temizlik maddelerini kesinlikle kullanmayınız.

Cihaz üzerine yerleştirilen nesnelere, cihazın içeri veya dışarı sürülmesi sırasında veya bitişik ocaklar nedeniyle hasar görebilir. Cihazın hareketli parçaları üzerine hiçbir nesne yerleştirmeyiniz.

## Çevre koruma

Cihazın ambalajını çıkarın ve ambalajı çevreyi koruma kriterlerine uygun şekilde imha edin.

### Çevre kurallarına uygun şekilde imha edilmesi

Ambalaj malzemesini çevre kurallarına uygun şekilde imha ediniz.



Bu cihaz, ömrünü doldurmuş elektrikli ve elektronik cihazlar ile ilgili Avrupa yönetmeliği 2012/19/EG'ye (waste electrical and electronic equipment – WEEE) uygun şekilde işaretlenmiştir.

Bu yönetmelik, eski cihazların geri alımı ve değerlendirilmesi ile ilgili AB-çapındaki uygulamaların çerçevesini belirtmektedir.

## İşletme türleri (modları)

Bu cihazı, atık hava modunda ve dolaşımli hava modunda kullanabilirsiniz.

### Atık hava modu



Emilen hava, yağ filtreleri tarafından temizlenir ve bir boru sistemi üzerinden dışarı iletilir.

**Bilgi:** Atık hava, ne devrede olan bir duman veya atık gaz bacasına, ne de ısıtma kaynaklarının kurulu olduğu yerlerin havalandırılması için kullanılan bir bacaya aktarılmalıdır.

- Atık havanın devrede olmayan bir duman veya atık gaz bacasına aktarılması isteniyorsa, yetkili baca temizleme ustasının iznini almanız gerekir.
- Atık hava dış duvar üzerinden dışarı aktarılırsa, bir teleskopik duvar kasası kullanılmalıdır.

### Havalandırma çalışması

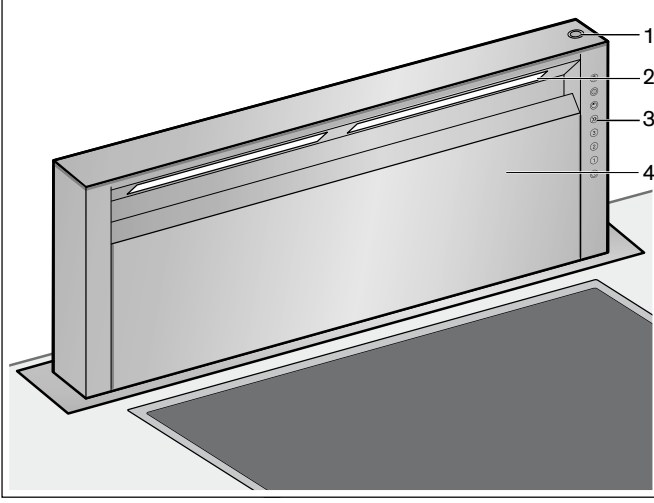


Emilen hava yağ filtresi ve bir aktif karbon filtresi içinden geçerek temizlenir ve yeniden mutfağa verilir.

**Bilgi:** Havalandırma çalışmasında kokuları yakalamak için bir aktif karbon filtresi monte edilmelidir. Cihazı havalandırma çalışmasında çalıştırmanın farklı olanaklarını ürün kılavuzunda bulabilir veya yetkili satıcınıza sorabilirsiniz. Buna ilişkin aksesuarları yetkili satıcınızdan, müşteri hizmetlerinden veya Online-Shop'tan temin edebilirsiniz.

## Cihazın tanıtımı

Burada yeni cihazınızı tanıyacaksınız ve aksesuarları hakkında bilgi edineceksiniz.



- |   |                            |
|---|----------------------------|
| 1 | İçeri/dışarı sürme şalteri |
| 2 | Aydınlatma                 |
| 3 | Kumanda bölümü             |
| 4 | Filtre kapağı              |

## Kumanda bölümü

Tüm fonksiyon seçme düğmeleri aktif durumdayken arkadan aydınlatılır. "Dolum göstergesi" kontrol lambası yanıp söner.

	İşık açık/kapalı
	Dolum göstergesi
	Takip fonksiyonu
	Yoğun kademesi
	3 Fan kademesi 3
	2 Fan kademesi 2
	1 Fan kademesi 1
	Fan açık/kapalı

## Kurulum aksesuarı

- |            |  |
|------------|--|
| AA 010 410 | Hava dolaşımı hava çıkış ızgarası<br>90 mm   |
| AD 754 045 | 2x NW 150 mm yuvarlak alüminyum<br>esnek boru için bağlantı parçası                              |
| AD 854 043 | 1x NW 150 mm yassı hava iletim<br>lamellerine sahip yassı kanal sistemi<br>için bağlantı parçası |
| AD 854 045 | 2x NW 150 mm yassı hava iletim<br>lamellerine sahip yassı kanal sistemi<br>için bağlantı parçası |

## Cihazın kullanımı

Bu cihaz sadece tamamen dışarı sürülmüş konumdayken çalışır.

**Bilgi:** Aspiratörü, pişirme işlemine başlanınca açınız ve ancak pişirme işleminin sona ermesinden birkaç dakika sonra kapatınız. Mutfaktaki buhar en etkili bu şekilde giderilir.

## Cihazın dışarı/içeri sürülmesi

### ⚠ Yaralanma tehlikesi!

Cihaz içeri veya dışarı sürülürken sıkışma tehlikesi. İçeri veya dışarı sürerken asla cihazın hareket bölgesinden tutmayınız. Çocukları uzak tutunuz.

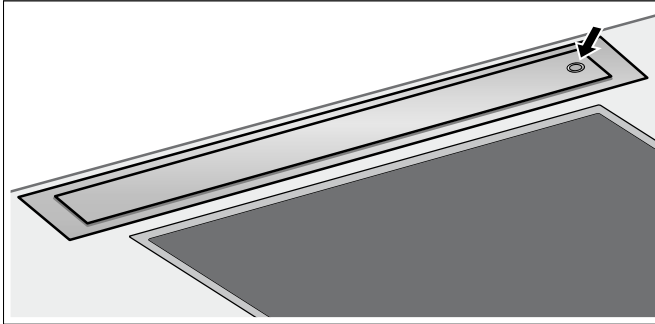
### ⚠ Yaralanma tehlikesi!

Cihazın hareket alanına yerleştirilmiş olan pişirme kapları devrilebilir. Dökülecek sıcak sıvılar yaralanmalara neden olabilir. Cihazın hareket alanına pişirme kapları yerleştirmeyiniz.

**Bilgi:** Cihazın içeri ve dışarı sürülmesi sırasında gürültü oluşabilir. Bunlar yapısal nedenlerle oluşmaktadır ve cihazın çalışması üzerinde bir etkisi yoktur.

### Cihazın dışarı sürülmesi

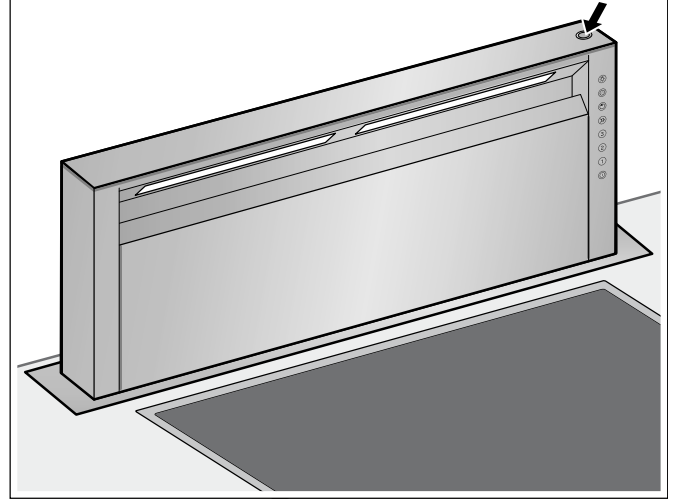
- 1 Cihazın hareket alanındaki nesnelere kaldırınız.
- 2 Cihazın üst tarafındaki tuşa basınız. Cihaz tamamen dışarı sürülür.



## Cihazın içeri sürülmesi

Filtre kapağı tamamen kapalı olmalıdır.

- 1 Cihazın hareket alanındaki nesnelere kaldırınız.
- 2 Cihazın üst tarafındaki tuşa basınız. Cihaz tamamen içeri sürülür. Işık ve fanlar otomatik olarak kapatılır.



## Fanın ayarlanması

### Açma

Emiş için üç havalandırma kademesi ve bir yoğun kademe kullanılabilir.

- 1 ① tuşuyla cihaz açılır. Fan kademe 2'de çalışmaya başlar.
- 2 1, 2, 3 veya >> tuşlarıyla havalandırma kademesi pişirme durumuna göre ayarlanabilir.

### Kapatma

① tuşuyla cihaz kapatılır.

## Yoğun kademesi

Aşırı güçlü koku ve duman oluşumu durumunda yoğun kademesini kullanabilirsiniz.

- 1 ① tuşuna basınız. Fan 2 kademesinde çalışmaya başlar.
- 2 >> tuşuna basınız. Yoğun kademe etkinleştirilir.


**Bilgi:** Yoğun kademenin çalışma süresi 6 dakikadır. Bu süre geçtikten sonra cihaz önceden seçilen fan kademesine geri döner.

- 3 ① tuşuna veya başka bir fan kademesi tuşuna basınız. Yoğun kademe sonlandırılır.


## Takip fonksiyonu

### Çalıştırılması

Her fan kademesi için takip fonksiyonunu etkinleştirebilirsiniz.

- 1 Fan kademesi 1, 2, 3 veya >> seçilmelidir.
- 2  tuşuna basınız.  
Takip süresi tüm fan kademeleri için 6 dakikadır. Bu sürenin dolmasından sonra fan otomatik olarak kapanır. Eğer aydınlatma açıksa, takip süresi dolduktan sonra da açık kalır.

### Kapatılması



 tuşuna veya başka bir fan kademesi tuşuna basınız.

Takip fonksiyonu kalan takip süresi bittikten sonra sona erer.


## Aralıklı havalandırma

### Çalıştırılması

Aralıklı havalandırma sırasında fan otomatik olarak saatte bir 6 dakika çalıştırılır.

- 1 Fan kademesi 1, 2 veya 3 seçilmelidir.
- 2  tuşuna iki kez basınız.  
 tuşu ve seçilen fan kademesinin tuşu değişmeli olarak yanıp söner. Aralıklı havalandırma açılmıştır.


### Kapatılması

 tuşuna basınız.


Aralıklı havalandırma kapatılmıştır.

## Aydınlatma


Aydınlatmayı havalandırmadan bağımsız biçimde açıp kapatabilirsiniz.

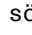
 tuşuna basınız.

### Parlaklığın ayarlanması

İstenen parlaklığa ulaşılan kadar  tuşunu basılı tutunuz.

## Dolum göstergesi

30 saatlik bir çalışma süresinden sonra yağ filtresinin dolum göstergesi  yanıp söner.

- Bu durumda metal yağ filtresi temizlenmelidir. Metal yağ filtresini nasıl temizleyeceğinizi Temizleme ve bakım bölümünde bulabilirsiniz.
- Dolum göstergesi yanıp sönerken  tuşuyla gösterge sıfırlanabilir.

## Emniyet kapatması

Güvenliğiniz için cihaz bir emniyet kapatması ile donatılmıştır. Eğer cihaza kumanda edilmemişse aydınlatma 12 saat sonra ve fan 4 saat sonra kapatılır.

## Temizleme ve bakım

### ⚠ Yanma tehlikesi!

Çalışma esnasında cihaz ısınır. Temizleme işleminden önce cihazı soğumaya bırakınız.

### ⚠ Elektrik çarpma tehlikesi!

Nemin içeri girmesi elektrik çarpmasına neden olabilir. Cihazı yalnızca nemli bir bez ile temizleyiniz. Temizlikten önce fişi prizden çekiniz veya sigorta kutusundan sigortayı kapatınız.

### ⚠ Elektrik çarpması tehlikesi!

İçeri sızan su elektrik çarpmasına neden olabilir. Yüksek basınçlı veya buharlı temizleyici kullanılmamalıdır.

### ⚠ Yaralanma tehlikesi!

Cihaz içindeki parçalar keskin kenarlı olabilir. Koruyucu eldivenler kullanınız.

## Temizlik malzemeleri

Farklı yüzeylerin yanlış temizleme maddeleri nedeniyle zarar görmemesi için tablodaki bilgilere dikkat ediniz. Aşağıdakileri kullanmayınız

- aşındırıcı temizlik maddeleri,
- yüksek oranda alkol içeren temizlik maddeleri,
- sert ovma süngerleri veya bulaşık süngerleri,
- Yüksek basınçlı temizleyici veya buhar püskürtücüsü kullanmayınız.

Kullanmadan önce yeni süngerinizi iyice yıkayınız.

Temizlik malzemeleri ile ilgili tüm talimatları ve uyarıları dikkate alınız.

Bölge	Temizlik malzemeleri
Paslanmaz çelik	Sıcak deterjanlı su: Bulaşık bezi ile temizleyiniz ve yumuşak bir bez ile kurulayınız. Paslanmaz çelikten yüzeyleri sadece fırçalanma yönünde temizleyiniz. Müşteri hizmetlerinden veya yetkili satıcıdan özel paslanmaz çelik bakım maddelerini satın alabilirsiniz. Yumuşak bir bez ile bakım malzemesinden ince bir tabaka alarak sürünüz.
Boyalı yüzeyler	Sıcak deterjanlı su: Nemli bir bulaşık bezi ile temizleyiniz ve yumuşak bir bez ile kurulayınız. Paslanmaz çelik temizleyicisi kullanmayınız.
Alüminyum ve plastik	Cam temizleyicisi: Yumuşak bir bezle temizleyiniz.

Bölge	Temizlik malzemeleri
Cam	Cam temizleyicisi: Yumuşak bir bezle temizleyiniz. Cam kazıyıcı kullanmayınız.
Kumanda elemanları	Sıcak deterjanlı su: Nemli bir bulaşık bezi ile temizleyiniz ve yumuşak bir bez ile kurulayınız. Elektronığe nem girmesi nedeniyle hasar tehlikesi vardır. Kumanda elemanlarını kesinlikle ıslak bezle temizlemeyiniz. Paslanmaz çelik temizleyicisi kullanmayınız.

## Metal yağ filtrelerin temizlenmesi

Bu kullanma kılavuzu, birden fazla cihaz varyantı için geçerlidir. Tarif edilen bazı donanım özellikleri sizin cihazınız için geçerli olmayabilir.

### ⚠ Yangın tehlikesi!

Yağ filtresindeki yağ tortuları tutuşabilir.

**Yağ filtresini en az 2 ayda bir temizleyiniz.**

Cihazı kesinlikle yağ filtresi olmadan çalıştırmayınız.

### Bilgiler

- Aşırı tesirli, asitli veya lavgalı temizleyiciler kullanmayınız.
- Metal yağ filtrelerinin temizlenmesinde, cihazın içindeki metal yağ filtrelerinin tutucu düzenlerini de nemli bir bez ile temizleyiniz.
- Metal yağ filtreleri, bulaşık makinesinde veya elden yıkanarak temizleyebilirsiniz.

### Bulaşık makinesinde:

**Bilgi:** Bulaşık makinesinde yıkama durumunda, hafif renk alma veya renk değişme söz konusu olabilir. Bunun metal yağ filtresinin fonksiyonu açısından bir etkisi yoktur.

- Çok pislenmiş metalik yağ filtreleri, bulaşıklar ile birlikte yıkamayınız.
- Metal yağ filtreleri bulaşık makinesine gevşek veya serbest şekilde yerleştiriniz. Metal yağ filtreler sıkıştırılmamalıdır.

### Elden:

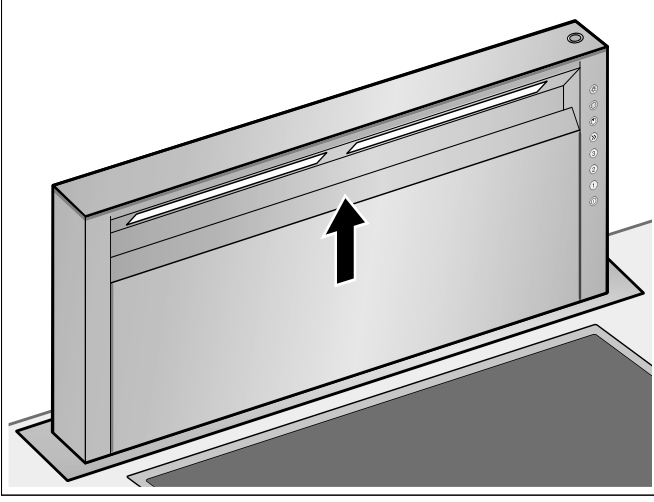
**Bilgi:** İnatçı kirlerde özel bir yağ çözme maddesi kullanabilirsiniz. Bu maddeyi, çevrimiçi satış merkezi üzerinden alabilirsiniz.

- Metal yağ filtreleri, bulaşık deterjanlı sıcak su içinde yumuşatınız.
- Temizleme işi için bir fırça kullanınız ve filtreleri ardından iyice durulayınız.
- Metal yağ filtrelerdeki sıvıların iyice akmasını bekleyiniz.

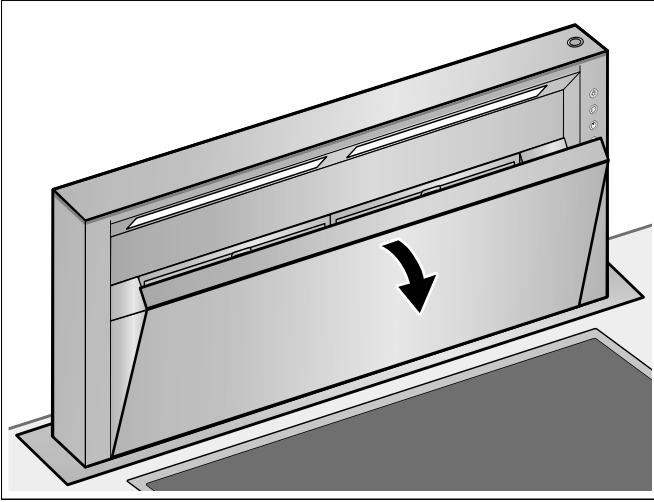
## Metal yağ filtresinin sökülmesi ve takılması

### Filtre kapağının açılması

- 1 Ortadaki filtre kapağını tutunuz ve yukarı doğru çekiniz.



- 2 Filtre kapağını öne doğru katlayınız.

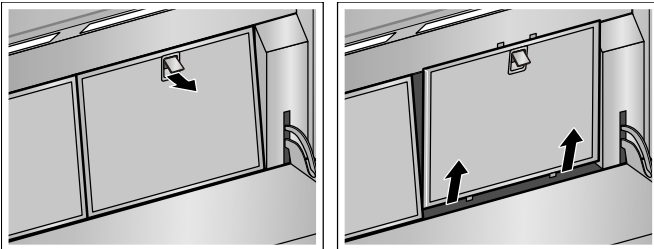


### Metal yağ filtresinin sökülmesi

- 1 Kilidi açınız ve metal yağ filtresini öne katlayınız.
- 2 Metal yağ filtresini tutucudan çıkarınız.

#### Bilgiler

- Yağ, metal yağ filtresinin altında toplanabilir.
- Yağın damlamasını engellemek için metal yağ filtresini yatay düzeye tutunuz.

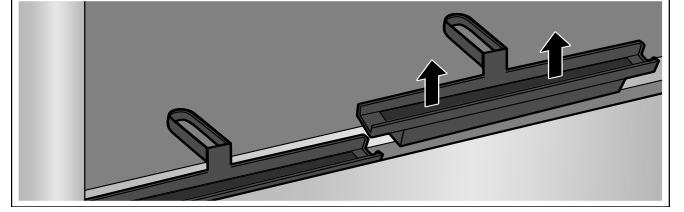


- 3 Metal yağ filtresini temizleyiniz.

### Yağ tutma kanallarının temizlenmesi



Daha iyi temizlemek için yağ tutma kanalları dışarı çıkarılabilir. Yağ tutma kanalları bulaşık makinesinde temizlenebilir.

- 1 Yağ tutma kanallarını dışarı çıkarınız.



- 2 Yağ tutma kanallarını temizleyiniz.
- 3 Yağ tutma kanallarını yeniden yerleştiriniz.

### Metal yağ filtresinin takılması

- 1 Metal yağ filtresini yerleştiriniz.
- 2 Metal yağ filtresini arkaya katlayınız ve kilitleyiniz.
- 3 Dolum göstergesini  tuşuna basarak sıfırlayınız. Dolum göstergesi  söner.

### Filtre kapağının kapatılması

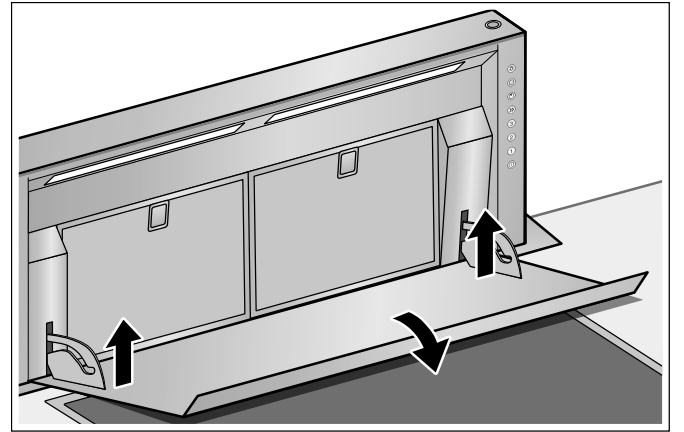
Ortadaki filtre kapağını tutunuz ve kapatınız.

Filtre kapağı yuvasına oturur.

### Filtre kapağının temizlenmesi

Daha iyi temizlemek için filtre kapağını çıkarabilirsiniz.

- 1 Filtre kapağını açınız.
- 2 Filtre kapağını her iki elle yanlardan tutunuz.
- 3 Arka bölümü dayanak noktasına kadar kaldırınız ve filtre kapağını öne doğru çekiniz.



Filtre kapağı, tutucudaki pimlerden çekilerek çıkarılabilir.

- 4 Filtre kapağını temizleyiniz.

### Filtre kapağının asılması

- 1 Filtre kapağını her iki elle yanlardan tutunuz.
- 2 Filtre kapağını tutucudaki pimlerin üzerine itiniz ve yuvasına oturana kadar öne doğru itiniz.

## Arızalar - Ne yapmalı?

Meydana gelen arızaları çoğu kez kendiniz kolaylıkla giderebilirsiniz. Müşteri hizmetlerini aramadan önce aşağıdaki açıklamaları lütfen dikkate alın.

### ⚠ Elektrik çarpma tehlikesi!

Usulüne aykırı onarımlar tehlike teşkil eder. Onarımlar ve hasarlı elektrik kablolarının değiştirilmesi, sadece tarafımızdan eğitilmiş bir müşteri hizmetleri teknisyeni tarafından yapılmalıdır. Cihaz arızalıysa elektrik fişini çekiniz veya sigorta kutusundan sigortayı kapatınız. Müşteri hizmetlerini arayınız.

### LED ışıklar

Arızalı LED ışıklar sadece üretici, üreticiye bağlı müşteri hizmetleri veya anlaşmalı bir uzman (elektrikçi montajcı) tarafından değiştirilebilir.

### ⚠ Yaralanma tehlikesi!

LED ışıkların ışığı çok parlaktır ve gözlere zarar verebilir (risk grubu 1). Açık LED ışıklarına 100 saniyeden daha uzun süre doğrudan bakılmamalıdır.

## Hasar tablosu

Arıza	Olası neden	Çözüm
Cihaz çalışmıyor	Fiş yerine oturmamış	Cihazı elektrik prizine takınız
	Elektrik kesintisi	Diğer mutfak aletlerinin çalışıp çalışmadığını kontrol ediniz
	Sigorta arızalı	Cihazın sigortasının iyi durumda olup olmadığını sigorta kutusuna bakarak kontrol ediniz
Cihaz çalışmıyor.	Filtre kapağı kapalı değil.	Filtre kapağını tamamen kapatınız.
Tuş aydınlatması çalışmıyor.	Kumanda ünitesi arızalıdır.	Müşteri hizmetlerini arayınız.
Aydınlatma çalışmıyor.	Lambalar arızalıdır.	Müşteri hizmetlerini arayınız.
⦿ tuşu yanıp söner.	Filtre kirli.	Filtreyi temizleyiniz, bkz. Bölüm <i>Temizleme ve bakım</i> .
Cihaz çalışmıyor, tüm tuşlar yanıp sönmüyor	Ağ kablosunun soketi takılmadı	Ağ kablolarının bağlantılarını tüm cihazlar için kontrol ediniz
	Sigorta arızalı	Sigorta kutusunda tüm cihazların sigortalarının sorunsuz olup olmadığını kontrol ediniz
	Cihazın bir bileşeni devre dışı kaldı	Müşteri hizmetlerini çağırınız



## Müşteri Hizmetleri

Eğer cihazınızın tamir olması gerekiyorsa, müşteri hizmetlerine başvurunuz. Teknikerin gereksiz yere gelmesini önlemek için de her zaman uygun bir çözüm buluruz.

Daha nitelikli bir hizmet alabilmek için aradığınızda lütfen ürün numarasını (E no.) ve üretim numarasını (FD no.) belirtiniz. Numaraları içeren tip plakasını cihazın ön alt tarafında bulabilirsiniz. Bunun için, cihazın monte edildiği dolabın kapağını açınız.

Gerektiğinde kolayca bulabilmeniz için fırınına ait verileri ve müşteri hizmetleri telefon numarasını buraya yazabilirsiniz.

E-Nr.	FD-No.
-------	--------

### Müşteri hizmetleri ☎

Yanlış kullanım sonucu müşteri hizmetleri teknisyeni ziyaretinin, garanti süresi içerisinde de ücretsiz olmadığını dikkate alınız.

Kullanım ömrü :10 yıldır (Ürünün fonksiyonunu yerine getirebilmesi için gerekli yedek parça bulundurma süresi)

### Arızalarda onarım siparişi ve danışma

**TR 444 5533**  
Çağrı merkezini sabit hatlardan aramanın bedeli şehir içi ücretlendirme, Cep telefonlarından ise kullanılan tarifeye göre değişkenlik göstermektedir.

Üreticinin yeterliliğine güvenin. Onarımların cihazınızın orijinal yedek parçalarına sahip eğitimli servis teknisyenleri tarafından yapıldığından emin olunuz.

## Garanti Şartları

- Malın ayıplı olduğunun anlaşılması durumunda tüketici, 6502 sayılı Tüketicinin Korunması Hakkında Kanununun 11 inci maddesinde yer alan;  
- **Sözleşmeden dönme**  
- **Satış bedelinden indirim isteme,**  
- **Ücretsiz onarılmasını isteme,**  
- **Satılanın ayıpsız bir misli ile değiştirilmesini isteme,**  
haklarından birini kullanabilir.
- **Tüketicinin bu haklarından ücretsiz onarım hakkını** seçmesi durumunda satıcı; işçilik masrafı, değiştirilen parça bedeli ya da başka herhangi bir ad altında hiçbir ücret talep etmeksizin malın onarımını yapmak veya yaptırmakla yükümlüdür. Tüketici ücretsiz onarım hakkını üretici veya ithalatçıya karşı da kullanılabilir. Satıcı, üretici ve ithalatçı tüketicinin bu hakkını kullanmasından müteselsilen sorumludur.
- Tüketicinin, **ücretsiz onarım hakkını** kullanması halinde malın;  
- Garanti süresi içinde tekrar arızalanması,  
- Tamiri için gereken azami sürenin aşılması,  
- Tamirinin mümkün olmadığı, yetkili servis istasyonu, satıcı, üretici veya ithalatçı tarafından bir raporla belirlenmesi durumlarında;  
**tüketici malın bedel iadesini, ayıp oranında bedel indirimini veya imkan varsa malın ayıpsız misli ile değiştirilmesini** satıcıdan talep edilir. Satıcı, **tüketicinin talebini reddedemez.** Bu talebin yerine getirilmemesi durumunda satıcı, üretici ve ithalatçı müteselsilen sorumludur.
- Malın kullanım kılavuzunda yer alan hususlara aykırı kullanılmasından kaynaklanan arızalar garanti kapsamı dışındadır.
- Tüketici, garantiden doğan haklarının kullanılması ile ilgili olarak çıkabilecek uyuşmazlıklarda yerleşim yerinin bulunduğu veya tüketici işleminin yapıldığı yerdeki **Tüketici Hakem Heyetine veya Tüketici Mahkemesine** başvurabilir.

- Cihazınız; kullanma kılavuzunda gösterildiği şekilde kullanılması ve yetkili kıldığımız teknik servis elemanları dışındaki şahıslar tarafından bakım, onarım veya başka bir nedenle müdahale edilmemiş olması şartıyla bütün parçaları dahil olmak üzere tamamen malzeme, işçilik ve üretim hatalarına karşı **2 (İKİ) YIL SÜRE İLE GARANTİ EDİLMİŞTİR.**
- Arızaların giderilmesi konusunda uygulanacak teknik yöntemlerin tespiti ile değiştirilecek parçaların saptanması tamamen firmamıza aittir.
- Malın tesliminden sonraki yükleme boşaltma ve sevkiyat anında meydana gelecek arızalar garanti kapsamı dışındadır.
- Belge üzerine tahrifat yapıldığı, cihazın üzerindeki orjinal seri numarası kaldırıldığı veya tahrifat yapıldığı takdirde garanti geçersizdir.

### **GARANTİ ŞARTLARI**

- 1- Garanti süresi malın teslim tarihinden itibaren başlar ve 2 yıldır.
- 2- Malın bütün parçaları dahil olmak üzere tamamı firmamızın garantisi kapsamındadır.
- 3- Malın garanti süresi içerisinde arızalanması durumunda, tamirde geçen süre garanti süresine eklenir. Malın tamir süresi en fazla 30 iş günüdür. Bu süre, mala ilişkin arızanın servis istasyonuna, servis istasyonunun olmaması durumunda, malın satıcısı, bayii, acentası, temsilciliği, ithalatçısı veya imalatçısından birisine bildirim tarihinden itibaren başlar. Sanayii malının arızasının 15 işgünü içerisinde giderilmemesi halinde imalatçı veya ithalatçı malın tamiri tamamlanıncaya kadar benzer özelliklere sahip başka bir sanayiye malını tüketicinin kullanımına tahsis etmek zorundadır.
- 4- Malın garanti süresi içerisinde, gerek malzeme ve işçilik gerekse montaj hatalarından dolayı arızalanması halinde, işçilik masrafı, değiştirilen parça bedeli yada başka herhangi bir ad altında hiç bir ücret talep etmeksizin tamiri yapılacaktır.
- 5- Tüketicinin onarım hakkını kullanmasına rağmen malın;
  - Tüketicie teslim edildiği tarihten itibaren, belirlenen garanti süresi içinde kalmak kaydıyla, bir yıl içerisinde; aynı arızanın ikiden fazla tekrarlanması veya farklı arızaların dörtten fazla meydana gelmesi veya belirlenen garanti süresi içerisinde farklı arızaların toplamının altıdan fazla olması unsurlarının yanı sıra, bu arızaların maldan yararlanamamayı sürekli kılması,
  - Tamiri için gereken azami sürenin aşılması,
  - Firmanın servis istasyonunun, servis istasyonunun mevcut olmaması halinde sırasıyla satıcısı, bayii, acentesi, temsilciliği, ithalatçısı veya imalatçı-üreticisinden birisinin düzenleyeceği raporla arızanın tamirinin mümkün bulunmadığının belirlenmesi, durumlarında, tüketici malın ücretsiz değiştirilmesini, bedel iadesi veya ayıp oranında bedel indirimi talep edebilir.
- 6- Malın kullanma kılavuzunda yer alan hususlara aykırı kullanılmasından kaynaklanan arızalar garanti kapsamı dışındadır.
- 7- Garanti belgesi ile ilgili olarak çıkabilecek sorunlar için Sanayi ve Ticaret Bakanlığı, tüketicinin ve Rekabetin Korunması Genel Müdürlüğü'ne başvurulabilir.

Bu belgenin kullanılmasında; 4077 sayılı Tüketicinin Korunması Hakkında Kanun ve bu Kanun'a dayanılarak yürürlüğe konulan Garanti Belgesi Uygulanma Esaslarına Dair Yönetmelik uyarınca, T.C. Sanayi ve Ticaret Bakanlığı Tüketicinin ve Rekabetin Korunması Genel Müdürlüğü tarafından izin verilmiştir.

**Bu ürün GAGGENAU için BSH Ev Aletleri Sanayi ve Ticaret A.Ş. tarafından ithal edilmektedir.**

**BSH Ev Aletleri Sanayi ve Ticaret A.Ş. bir BOSCH UND SIEMENS HAUSGERÄTE GMBH kuruluşudur.**

**BSH EV ALETLERİ SANAYİ ve TİCARET A.Ş.**

Çakmak Mah. Balkan Cad. No. 51

34770 Ümraniye/İSTANBUL

Tel. : 0216 528 90 00 Fax : 0216 528 91 88

**Sanayi ve Ticaret Bakanlığı**

Garanti Belgesi

Belge Numarası :

Belge Onay Tarihi :



**Gaggenau Hausgeräte GmbH**  
Carl-Wery-Straße 34  
D-81739 München  
[www.gaggenau.com](http://www.gaggenau.com)

**GAGGENAU**



9000972413 cs, el, pl, ru, tr (950819)